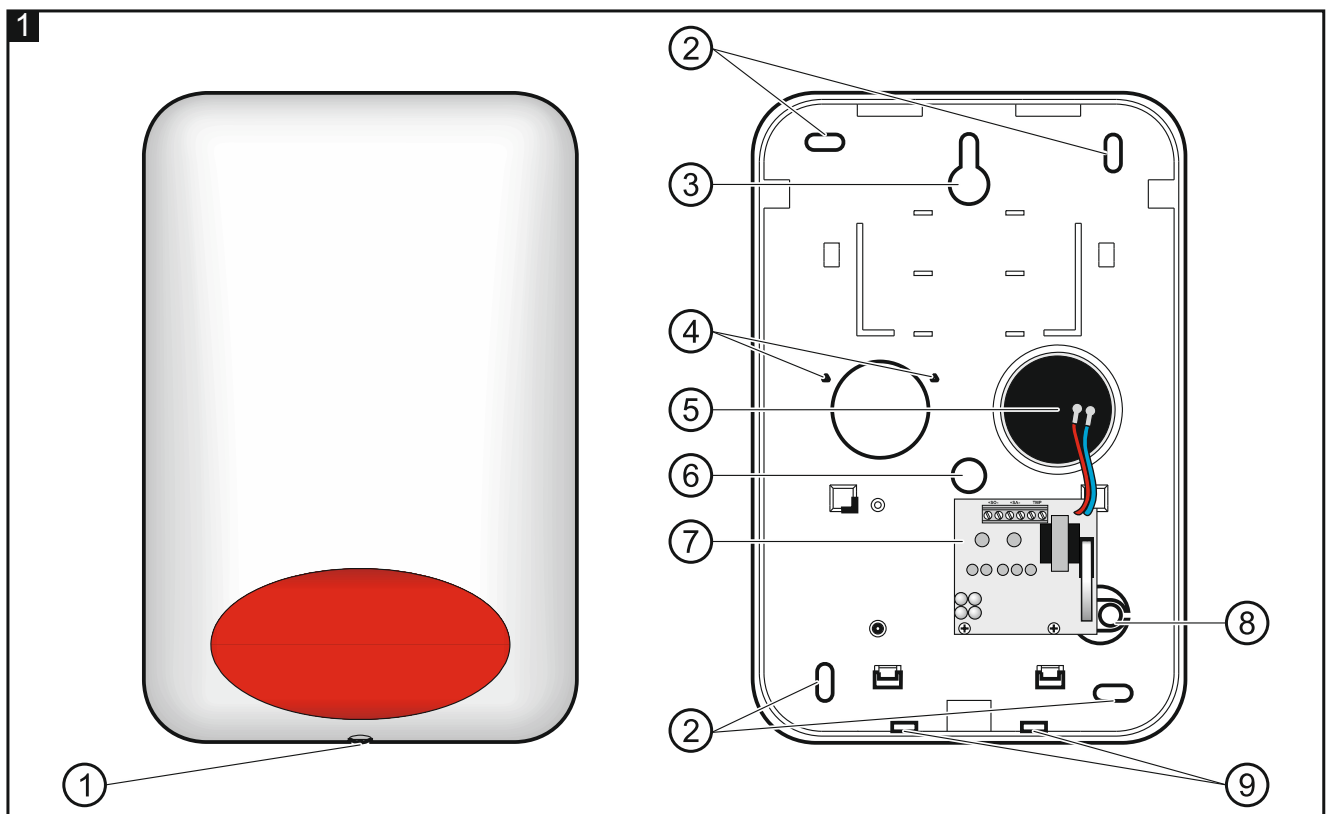


Sygnalizator SPL-5010 informuje o sytuacjach alarmowych przy pomocy sygnalizacji akustycznej i optycznej.

## 1. Właściwości

- Sygnalizacja akustyczna generowana przy pomocy przetwornika piezoelektrycznego.
- Sygnalizacja optyczna realizowana przy pomocy diod LED.
- Układ elektroniki zabezpieczony przed wpływem warunków atmosferycznych.
- Ochrona sabotażowa przed otwarciem obudowy i przed oderwaniem od podłoża.
- Obudowa z wysokoudarowego poliwęglanu, charakteryzująca się bardzo dużą wytrzymałością mechaniczną.

## 2. Opis



Objaśnienia do rysunku 1:

- ① wkręt blokujący pokrywę obudowy.
- ② otwory montażowe.
- ③ otwór pomocniczy.
- ④ otwory montażowe dodatkowego czujnika sabotażowego SPL-TO.

- ⑤ przetwornik piezoelektryczny.
- ⑥ otwór na przewody.
- ⑦ płytki elektroniki.
- ⑧ element sabotażowy z otworem montażowym.
- ⑨ otwory do odprowadzania wody (nie zatykać).

### Zaciski

- +SO-** - wejście wyzwalające sygnalizację optyczną. Sygnalizacja zostanie wyzwolona po podaniu napięcia +12 V DC na zacisk „+” i masy (0 V) na zacisk „-”.
- +SA-** - wejście wyzwalające sygnalizację akustyczną. Sygnalizacja zostanie wyzwolona po podaniu napięcia +12 V DC na zacisk „+” i masy (0 V) na zacisk „-”.
- TMP** - wyjście sabotażowe (NC). Jeden zacisk należy połączyć z wejściem centrali zaprogramowanym jako sabotażowe, a drugi z masą centrali.

### Dodatkowe zabezpieczenie sabotażowe

Istnieje możliwość zamontowania w sygnalizatorze optycznego czujnika sabotażowego SPL-TO. Czujnik wykrywa próby sabotażu sygnalizatora przy użyciu pianki montażowej. Może być wykorzystany do stworzenia niezależnego obwodu sabotażowego lub połączony szeregowo z obwodem sabotażowym sygnalizatora.

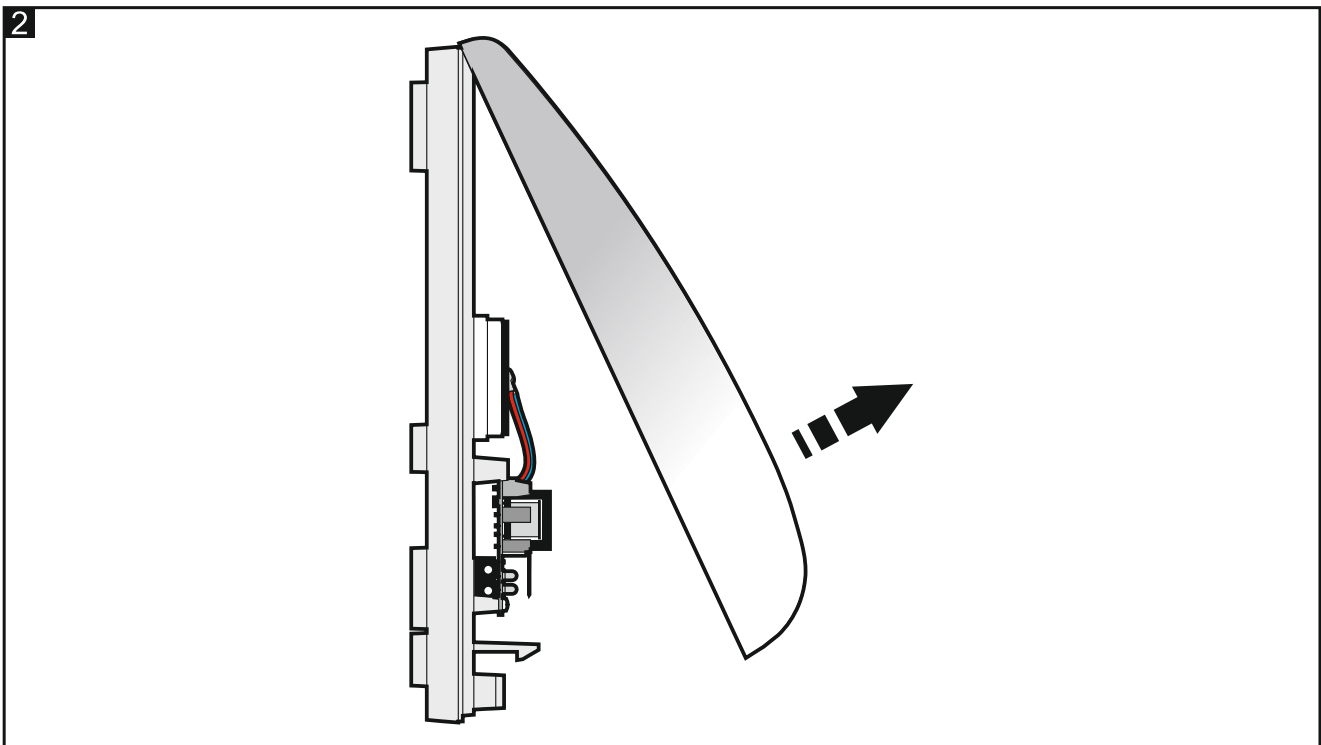
## 3. Montaż i uruchomienie



**Przed podłączeniem sygnalizatora do centrali alarmowej należy wyłączyć zasilanie centrali alarmowej.**

Sygnalizator należy montować na ścianie, wysoko i w możliwie niedostępnym miejscu, aby zminimalizować ryzyko sabotażu. Nad sygnalizatorem musi być zachowana wolna przestrzeń (co najmniej 2,5 cm). Brak wolnej przestrzeni uniemożliwi założenie pokrywy.

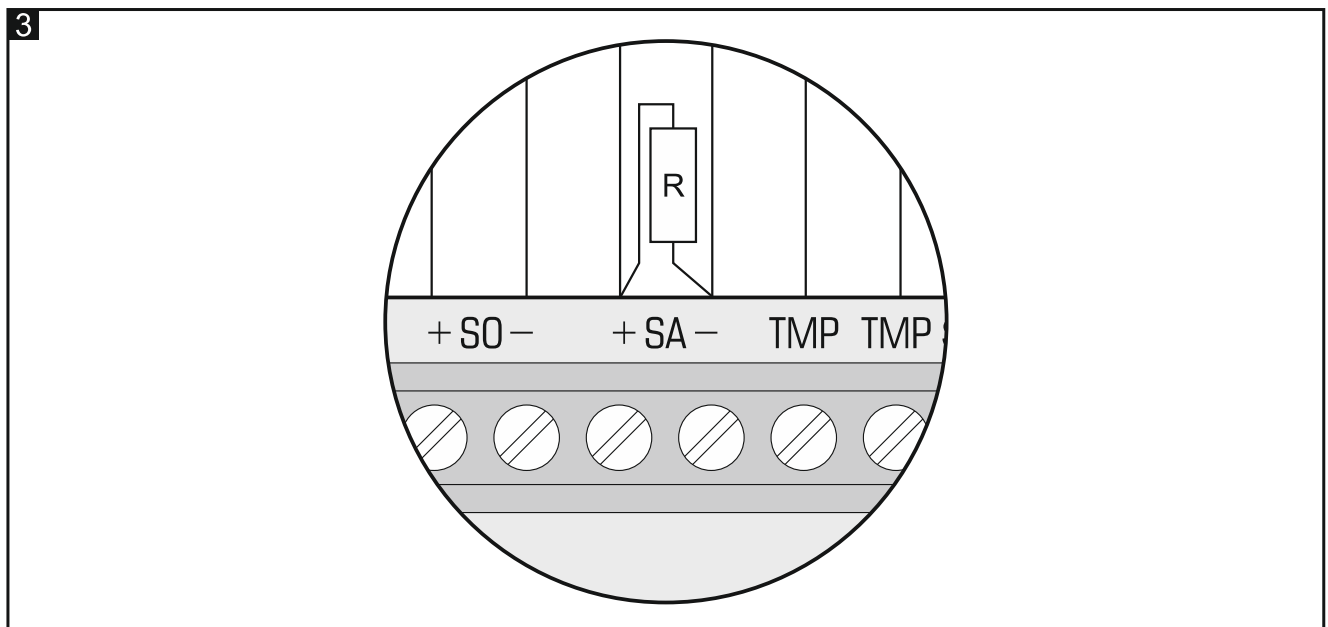
1. Wykręć wkręt blokujący pokrywę sygnalizatora.
2. Odchyl pokrywę obudowy do góry o ok. 80° i ją zdejmij (patrz: rys. 2).



3. Przyłóż podstawę obudowy do ściany i zaznacz położenie otworów montażowych. Pamiętaj, żeby uwzględnić otwór montażowy w elemencie sabotażowym (patrz: rys. 1).
4. Wywierć w ścianie otwory na kołki montażowe.
5. Przeprowadź przewody przez otwór w podstawie obudowy (patrz: rys. 1).
6. Przy pomocy kołków i wkrętów przymocuj podstawę obudowy do ściany (kołki i wkręty dołączone są do sygnalizatora). Podczas przykręcania elementu sabotażowego uważaj, aby nie zerwać przewężeń.
7. Zaciski sygnalizatora połącz przewodami z zaciskami centrali alarmowej.

**Uwaga:** Niektóre centrale alarmowe mogą wymagać podłączenia rezystora  $R$  (ok.  $1\text{ k}\Omega$ ) między zaciskami +SA- w sygnalizatorze (patrz: rys. 3). Jego brak będzie powodował ciche brzęczenie nieaktywnego sygnalizatora.

8. Załóż pokrywę sygnalizatora i zablokuj ją przy pomocy wkrętu.
9. Włącz zasilanie centrali alarmowej.
10. Przetestuj działanie sygnalizatora. W celu przetestowania sygnalizatora skorzystaj z funkcji testu wyjść dostępnej w niektórych centralach alarmowych lub na potrzeby testu wywołaj alarm.



#### 4. Dane techniczne

|   |                    |
|---|--------------------|
| Napięcie zasilania .....                          | 12 V DC $\pm 15\%$ |
| Maksymalny pobór prądu:                           |                    |
| sygnalizacja optyczna .....                       | 34 mA              |
| sygnalizacja akustyczna .....                     | 200 mA             |
| Poziom natężenie dźwięku (z odległości 1 m) ..... | do 120 dB          |
| Klasa środowiskowa wg EN50130-5 .....             | III                |
| Zakres temperatur pracy .....                     | -35...+55 °C       |
| Wymiary .....                                     | 298x197x72 mm      |
| Masa .....  | 670 g              |

