

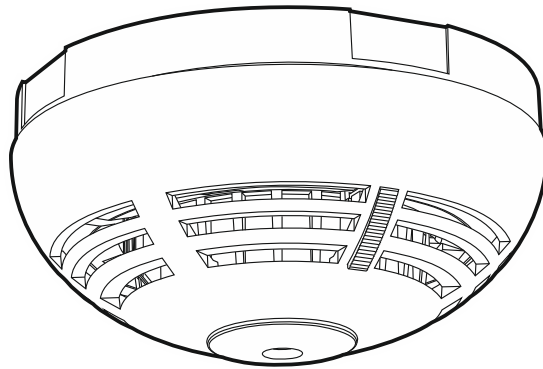
Satel®

abax2

ASD-250

Bezprzewodowa czujka dymu

CE



Wersja oprogramowania 1.00

asd-250_pl 10/19

SATEL sp. z o.o. • ul. Budowlanych 66 • 80-298 Gdańsk • POLSKA
tel. 58 320 94 00 • serwis 58 320 94 30 • dz. techn. 58 320 94 20; 604 166 075

www.satel.pl

WAŻNE

Przed przystąpieniem do instalacji należy zapoznać się z niniejszą instrukcją w celu uniknięcia błędów, które mogą skutkować wadliwym działaniem lub nawet uszkodzeniem sprzętu.

Wprowadzanie w urządzeniu jakichkolwiek modyfikacji, które nie są autoryzowane przez producenta, lub dokonywanie samodzielnych napraw skutkuje utratą uprawnień wynikających z gwarancji.

Tabliczka znamionowa urządzenia jest umieszczona wewnątrz obudowy.

Firma SATEL stawia sobie za cel nieustanne podnoszenie jakości swoich produktów, co może skutkować zmianami w ich specyfikacji technicznej i oprogramowaniu. Aktualna informacja o wprowadzanych zmianach znajduje się na naszej stronie internetowej.

Proszę nas odwiedzić:

<http://www.satel.pl>

SATEL sp. z o.o. niniejszym oświadcza, że typ urządzenia radiowego ASD-250 jest zgodny z dyrektywą 2014/53/UE. Pełny tekst deklaracji zgodności UE jest dostępny pod następującym adresem internetowym: www.satel.eu/ce

W instrukcji mogą wystąpić następujące symbole:



- uwaga;



- uwaga krytyczna.

Czujka ASD-250 umożliwia wykrycie wczesnego stadium rozwoju pożaru, gdy pojawia się dym widzialny. Może pracować samodzielnie albo w ramach dwukierunkowego systemu bezprzewodowego ABAX 2 / ABAX. Instrukcja dotyczy czujki z wersją oprogramowania 1.0, która obsługiwana jest przez:

- ABAX 2:
 - kontroler ACU-220 / ACU-280,
 - retransmitter ARU-200.
- ABAX:
 - kontroler ACU-120 / ACU-270 (wersja oprogramowania 5.04 lub nowsza),
 - retransmitter ARU-100 (wersja oprogramowania 2.02 lub nowsza),
 - centralę INTEGRA 128-WRL (wersja oprogramowania 1.19 lub nowsza oraz wersja oprogramowania procesora obsługującego system ABAX 3.10 lub nowsza).

1. Właściwości

- Czujnik dymu widzialnego zgodny z normą EN 14604.
- Detekcja zabrudzenia komory optycznej.
- Funkcja testowania.
- Przetwornik piezoelektryczny do sygnalizacji akustycznej.
- Dioda LED do sygnalizacji optycznej.
- Kontrola stanu baterii.
- Opcja „ECO” umożliwiająca wydłużenie czasu pracy na baterii (tylko w przypadku systemu ABAX 2).
- Szyfrowana dwukierunkowa komunikacja radiowa w paśmie częstotliwości 868 MHz (standard AES w przypadku systemu ABAX 2).
- Dywersyfikacja kanałów transmisji – 4 kanały umożliwiające automatyczny wybór tego, który pozwoli na transmisję bez interferencji z innymi sygnałami w paśmie częstotliwości 868 MHz (tylko w przypadku systemu ABAX 2).
- Ochrona sabotażowa przed otwarciem obudowy (w przypadku pracy w systemie ABAX 2 / ABAX).

2. Opis

Alarm pożarowy

Detekcja dymu

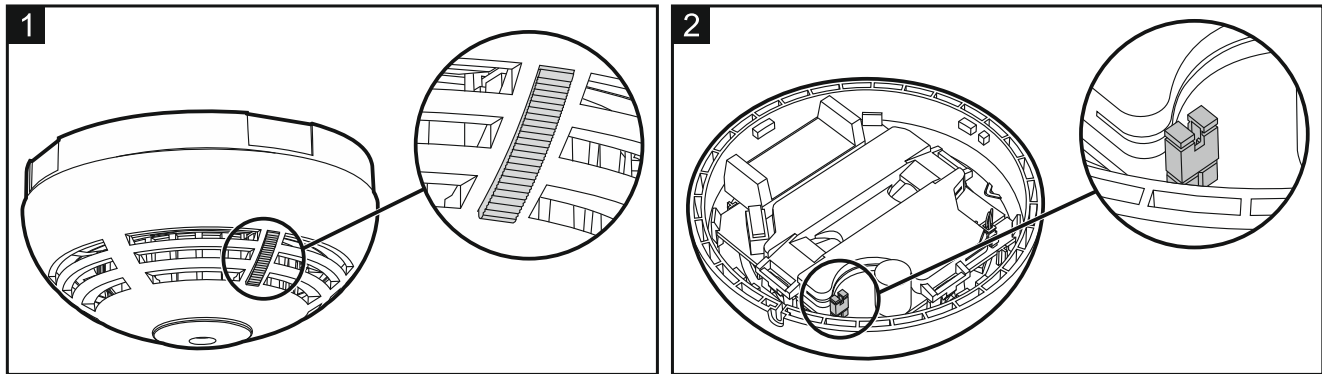
Do wykrywania dymu widzialnego wykorzystywana jest metoda optyczna. Kiedy stężenie dymu w komorze optycznej przekroczy określony próg, wywołany zostanie alarm pożarowy. Czujka automatycznie kompensuje stopniowe zmiany w komorze optycznej wywołane osadzaniem się kurzu.

Sygnalizacja alarmu pożarowego

Alarm sygnalizowany jest optycznie (ciągle świecenie diody) i akustycznie (dźwięk ciągły) przez 5 minut. Naciśnięcie przycisku testu / kasowania (rys. 1) w trakcie alarmu skasuje alarm i spowoduje, że w czujce na okres 5 minut zostanie zablokowana funkcja wykrywania dymu.



Czujka pracująca w systemie ABAX 2 / ABAX może sygnalizować alarm wywołany przez inną czujkę. Więcej informacji znajdziesz w instrukcji kontrolera ABAX 2 / ABAX / centrali INTEGRA 128-WRL.



Tryby pracy

Tryb pracy można ustawić przy pomocy zworki umieszczonej na płycie elektroniki (rys. 2):

- zworka zdjęta – praca autonomiczna.
- zworka założona – praca w systemie ABAX 2 / ABAX. Czujka pracuje analogicznie, jak w trybie autonomicznym, ale dodatkowo:
 - komunikuje się z kontrolerem ABAX 2 / ABAX / centralą INTEGRA 128-WRL,
 - nadzoruje stan styku sabotażowego.

Test czujki

Jeżeli chcesz przetestować działanie czujki, naciśnij przycisk testu / kasowania (rys. 1). Usłyszysz krótki dźwięk. Po kilku sekundach powinien zostać wywołany alarm pożarowy.

Dioda LED

Sposób działania diody LED zależy od wybranego trybu pracy.

Praca autonomiczna

Dioda LED sygnalizuje:

- zabrudzenie komory optycznej – 2 krótkie błyski co 30 sekund,
- słabą baterię – 3 krótkie błyski co 30 sekund,
- alarm – świeci przez 5 minut.

Praca w systemie ABAX 2 / ABAX

Dioda LED sygnalizuje:

- słabą baterię – 3 krótkie błyski co 30 sekund,
- alarm – świeci przez 5 minut.

Po uruchomieniu w systemie ABAX 2 / ABAX trybu testowego, dioda LED sygnalizuje dodatkowo:

- okresową komunikację – krótki błysk (80 milisekund), a gdy komora jest zabrudzona - 2 krótkie błyski,
- pamięć alarmu – szybko miga.

Detekcja zabrudzenia komory optycznej

Czujka kontroluje stan komory optycznej. Osadzanie się w niej kurzu może skutkować wadliwym działaniem czujki. Gdy komora optyczna wymaga czyszczenia, czujka sygnalizuje to przy pomocy diody LED.

Kontrola stanu baterii

Gdy napięcie baterii jest niższe od 2,75 V, czujka sygnalizuje słabą baterię: 3 krótkie błyski diody LED i 3 krótkie dźwięki co 30 sekund. Jeżeli czujka pracuje w systemie ABAX 2 / ABAX, informacja o słabej baterii jest wysłana w trakcie każdej transmisji do kontrolera / centrali.

Praca w systemie ABAX 2 / ABAX

Komunikacja radiowa

Czujka łączy się z kontrolerem / centralą w regularnych odstępach czasu, aby poinformować o swoim stanie (komunikacja okresowa). Dodatkowa komunikacja ma miejsce w przypadku alarmu (czujka wykryła dym) lub sabotażu (otwarty został styk sabotażowy) i po zakończeniu alarmu (czujka już nie wykrywa dymu) lub sabotażu (styk sabotażowy został zamknięty).

Tryb testowy

Tryb testowy ułatwia diagnostykę czujki, ponieważ dioda w czujce informuje o okresowej komunikacji i pamięci alarmu. Sposób uruchomienia i zakończenia trybu testowego opisany jest w instrukcji kontrolera ABAX 2 / ABAX / centrali INTEGRA 128-WRL.



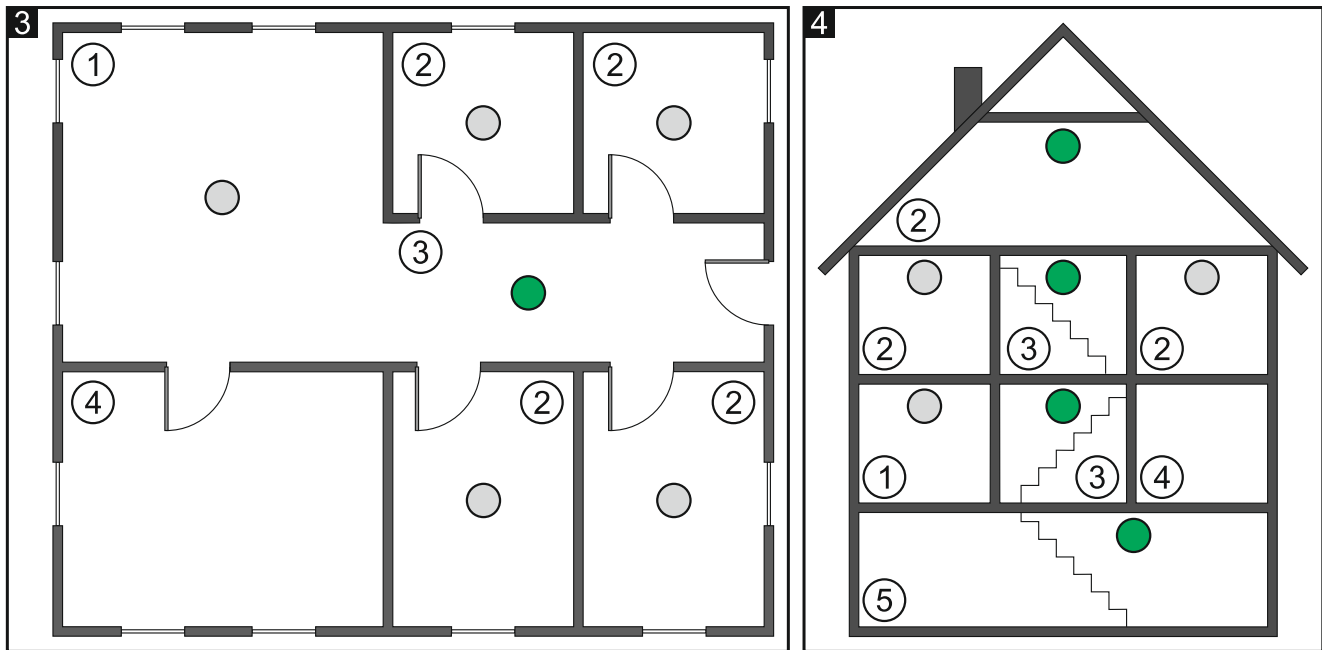
Pamięć alarmu jest kasowana po zakończeniu trybu testowego.

Tryb oszczędzania energii (ECO)

Jeżeli chcesz wydłużyć czas pracy na baterii, możesz włączyć w czujce opcję „ECO”. Gdy opcja „ECO” jest włączona, okresowa komunikacja odbywa się co 3 minuty. Dzięki temu czas pracy na baterii może się wydłużyć nawet czterokrotnie. Opcja jest dostępna tylko w systemie ABAX 2.

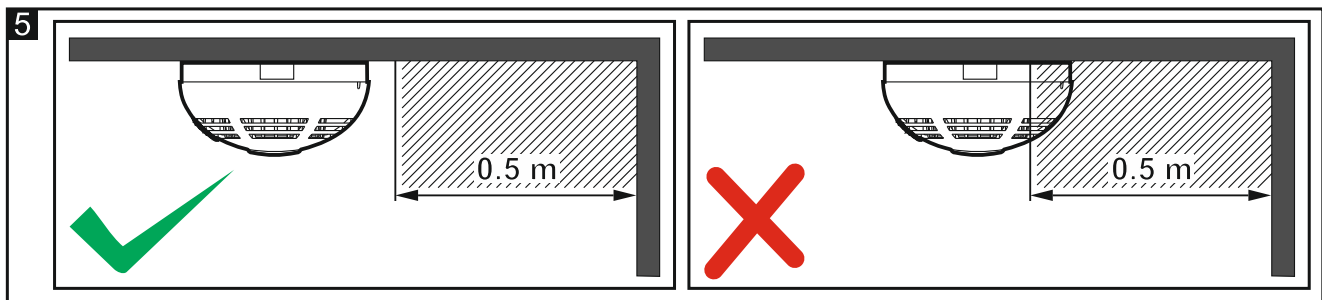
3. Wybór miejsca montażu

- Czujka przeznaczona jest do pracy w pomieszczeniach zamkniętych.
- Czujka powinna być instalowana w miejscu prowadzącym do wyjścia z budynku lub mieszkania itp. (np. w holu, przedpokoju – rys. 3 i 4).
- W typowych zastosowaniach w domu lub biurze, czujka powinna być instalowana na suficie, możliwie jak najbliżej środka pomieszczenia, w odległości minimum 0,5 metra od ścian lub innych obiektów (rys. 5).
- Nie instaluj czujki w miejscach, gdzie występuje duża koncentracja kurzu i pyłu oraz w miejscach powstawania i skraplania pary wodnej.
- Nie instaluj czujki w pobliżu grzejników, kuchenek, wentylatorów lub wylotów klimatyzacji.
- Nie instaluj czujki w miejscach, gdzie nie ma swobodnego przepływu powietrza (np. we wnękach, niszach itp.).
- Jeżeli czujka ma pracować w systemie ABAX 2 / ABAX, nie zaleca się montażu czujki w pobliżu instalacji elektrycznych, ponieważ może to mieć niekorzystny wpływ na zasięg sygnału radiowego.



Objaśnienia do rysunków 3 i 4:

- ① salon.
- ② pokój.
- ③ hol, przedpokój itp.
- ④ kuchnia.
- ⑤ piwnica.
- podstawowe miejsce montażu czujki.
- dodatkowe miejsce montażu czujki.



4. Montaż



Obudowy czujki nie można zamknąć bez włożonej baterii.

Baterii nie należy montować, jeżeli odłączony jest przetwornik piezoelektryczny.

Istnieje niebezpieczeństwo eksplozji baterii w przypadku zastosowania innej baterii niż zalecana przez producenta lub niewłaściwego postępowania z baterią.

Zachowaj szczególną ostrożność w trakcie montażu i wymiany baterii. Producent nie ponosi odpowiedzialności za konsekwencje nieprawidłowego montażu baterii.

1. Zdejmij plastikową osłonkę przeciwpyłową.

- Przekręć pokrywę w kierunku przeciwnym do ruchu wskazówek zegara (rys. 7) i ją zdejmij (rys. 8).
- Jeżeli czujka ma pracować samodzielnie, zdejmij zworkę (rys. 2) i pomiń kroki 5-9.



Po zamontowaniu baterii, zdjęcie / założenie zworki nie będzie miało wpływu na pracę czujki.

- Zamontuj baterię.
- Dodaj czujkę do systemu bezprzewodowego (patrz: instrukcja kontrolera ABAX 2 / ABAX lub instrukcja instalatora centrali alarmowej INTEGRA 128-WRL). Naklejka z numerem seryjnym, wymaganym przy rejestracji czujki w systemie, znajduje się na module elektroniki.



W systemie alarmowym INTEGRA / VERSA czujka jest identyfikowana jako ASD-150.

Równoczesna obsługa czujki przez kontroler ABAX 2 i ABAX / centralę alarmową INTEGRA 128-WRL jest niemożliwa.

- Zamknij obudowę czujki.
- Umieść czujkę w miejscu przyszłego montażu.
- Sprawdź poziom sygnału odbieranego z czujki przez kontroler ABAX 2 / ABAX lub centralę INTEGRA 128-WRL. Jeżeli będzie niższy niż 40%, wybierz inne miejsce montażu. Czasami wystarczy przesunąć urządzenie o kilkanaście centymetrów, aby uzyskać znaczną poprawę jakości sygnału. Możesz też spróbować przekręcić obudowę, aby sprawdzić, jak zmiana położenia anteny wpłynie na poziom sygnału.



Tester ARF-200 pozwala sprawdzić poziom sygnału radiowego w miejscu przyszłego montażu bez konieczności umieszczania tam czujki.

- Zdejmij pokrywę czujki.
- Przy pomocy kołków i wkrętów przymocuj podstawę obudowy do sufitu. Kołki dołączone do czujki przeznaczone są do podłoża typu beton, cegła itp. W przypadku innego podłoża (gips, styropian), zastosuj inne, odpowiednio dobrane kołki.
- Założ pokrywę czujki i zablokuj ją przy pomocy wkrętu.
- Naciśnij przycisk testu / kasowania (rys. 1). Powinien zostać wywołany alarm pożarowy.
- Jeżeli w obiekcie, w którym instalowana jest czujka, prowadzone są jeszcze jakiegokolwiek prace grożące zabrudzeniem komory optycznej, na czujkę należy założyć plastikową osłonkę przeciwpyłową i pozostawić ją do czasu zakończenia tych prac.

5. Konserwacja

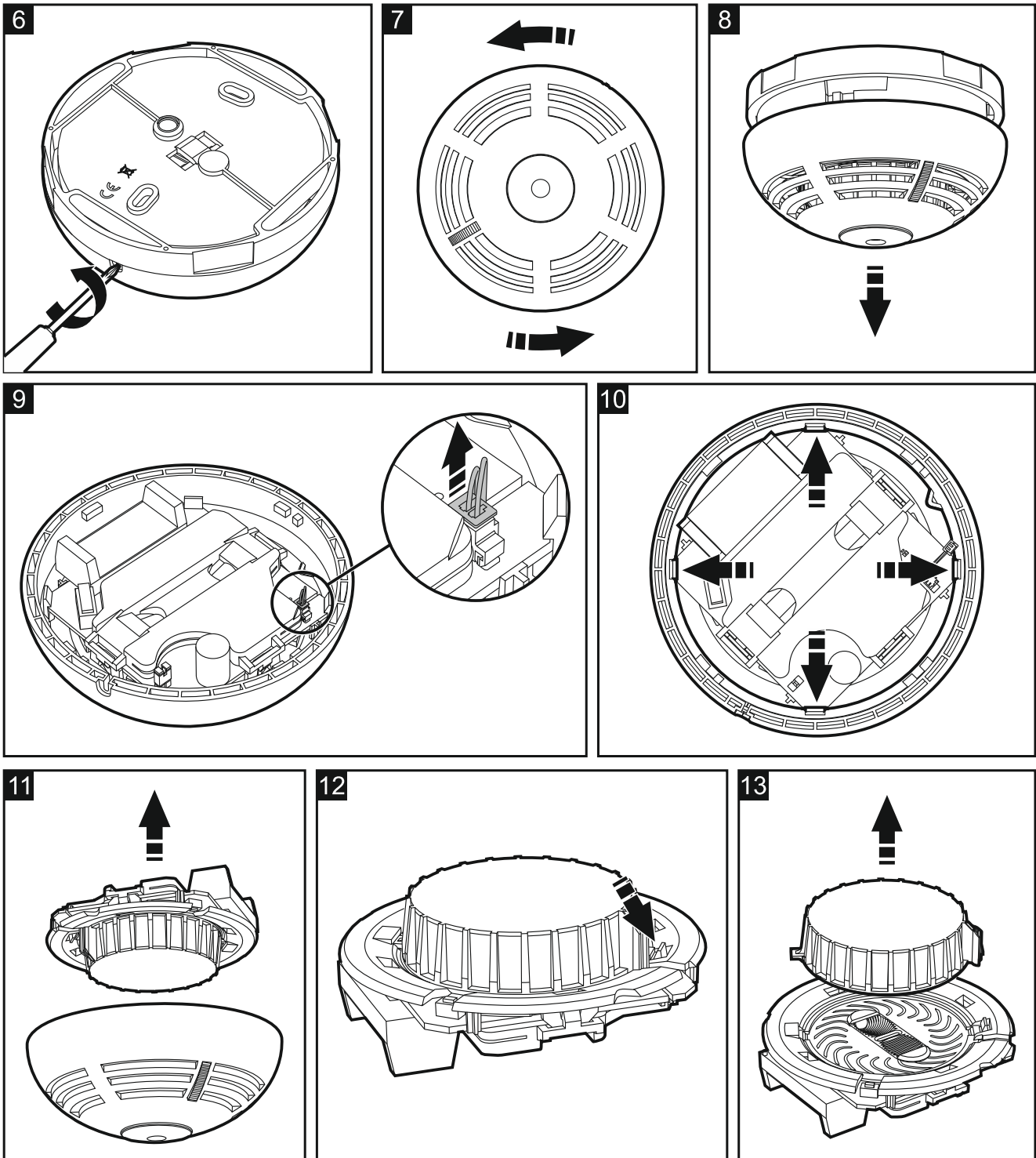
Czujka powinna być poddawana regularnej kontroli w celu sprawdzenia poprawności jej działania. Kontrole okresowe powinny być przeprowadzane nie rzadziej niż co 6 miesięcy. W celu sprawdzenia, czy czujka działa, naciśnij przycisk testu / kasowania (rys. 1). Powinien zostać wywołany alarm pożarowy.

6. Czyszczenie komory optycznej

Zaleca się czyszczenie komory optycznej przynajmniej raz w roku. Czyszczenie komory jest niezbędne, gdy dioda LED sygnalizuje zabrudzenie komory (praca w systemie ABAX 2 / ABAX – 2 krótkie błyski podczas okresowej komunikacji z kontrolerem / centralą, praca autonomiczna – 2 krótkie błyski co 30 sekund).

- Uruchom tryb serwisowy w centrali alarmowej (jeżeli kontroler jest podłączony do centrali alarmowej firmy SATEL).

2. Wykręć wkręt mocujący pokrywę (rys. 6).
3. Przekręć pokrywę w kierunku przeciwnym do ruchu wskazówek zegara (rys. 7) i ją zdejmij (rys. 8).



4. Wyjmij baterię.
5. Odłącz wtyczkę łączącą przewody przetwornika piezoelektrycznego z płytką elektroniki (rys. 9).
6. Odchyl zaczepy mocujące (rys. 10) i wyjmij moduł elektroniki z komorą optyczną (rys. 11).
7. Odchyl zaczep mocujący pokrywę komory optycznej (rys. 12) i ją zdejmij (rys. 13).
8. Delikatnym pędzelkiem lub sprężonym powietrzem wyczyść labirynt w pokrywie i podstawę komory optycznej, zwróć uwagę na zagłębienia, w których znajdują się diody.

9. Załóż pokrywę komory optycznej.
10. Ułóż przewody przetwornika piezoelektrycznego w odpowiednich rowkach.
11. Umocuj moduł elektroniki z komorą optyczną w zaczepach pokrywy. Moduł musi zostać umocowany tak, aby dioda LED trafiła na światłowód.
12. Podłącz wtyczkę łączącą przewody przetwornika piezoelektrycznego z płytką elektroniki.
13. Zamontuj baterię z powrotem.
14. Załóż pokrywę czujki i zablokuj ją przy pomocy wkrętu.
15. Naciśnij przycisk testu / kasowania (rys. 1). Powinien zostać wywołany alarm pożarowy.

7. Wymiana baterii



Zużytych baterii nie wolno wyrzucać, lecz należy się ich pozbywać zgodnie z obowiązującymi przepisami dotyczącymi ochrony środowiska.

Baterię należy wymienić, gdy czujka sygnalizuje słabą baterię (3 krótkie błyski diody LED i 3 krótkie dźwięki co 30 sekund).

1. Uruchom tryb serwisowy w centrali alarmowej (jeżeli kontroler jest podłączony do centrali alarmowej firmy SATEL).
2. Wykręć wkręt mocujący pokrywę (rys. 6).
3. Przekręć pokrywę w kierunku przeciwnym do ruchu wskazówek zegara (rys. 7) i ją zdejmij (rys. 8).
4. Wyjmij rozładowaną baterię.
5. Zamontuj nową baterię litową CR123A 3 V.
6. Załóż pokrywę czujki i zablokuj ją przy pomocy wkrętu.
7. Naciśnij przycisk testu/kasowania (rys. 1). Powinien zostać wywołany alarm pożarowy.

8. Dane techniczne

Pasma częstotliwości pracy	868,0 MHz ÷ 868,6 MHz
Zasięg komunikacji radiowej (w terenie otwartym)	
ABAX 2	
ACU-220	do 2000 m
ACU-280	do 1200 m
ABAX.....	do 500 m
Bateria	CR123A 3 V
Czas pracy na baterii	
ABAX 2 / ABAX.....	do 2 lat
praca autonomiczna.....	do 4 lat
Pobór prądu w stanie gotowości	
ABAX 2 / ABAX.....	90 µA
praca autonomiczna.....	15 µA
Maksymalny pobór prądu.....	120 mA
Zakres temperatur pracy.....	0°C...55°C
Maksymalna wilgotność.....	93±3%
Wymiary.....	ø108 x 54 mm
Masa	170 g

Bezprzewodowa czujka dymu ASD-250 spełnia zasadnicze wymagania Rozporządzeń i Dyrektyw Unii Europejskiej:

CPR 305/2011 Rozporządzenie Parlamentu Europejskiego i Rady (UE) z dnia 9 marca 2011 r. ustanawiające zharmonizowane warunki wprowadzania do obrotu wyrobów budowlanych i uchylające dyrektywę Rady 89/106/EWG dotyczącej wyrobów budowlanych;

RED Dyrektywę 2014/53/EU Parlamentu Europejskiego i Rady z dnia 16 kwietnia 2014 r. w sprawie harmonizacji ustawodawstw państw członkowskich dotyczących udostępniania na rynku urządzeń radiowych i uchylająca dyrektywę 1999/5/WE.

Jednostka Certyfikująca CNBOP-PIB w Józefowie wydała dla bezprzewodowej czujki dymu typu ASD-250 Certyfikat Stałości Właściwości Użytkowych wyrobu budowlanego 1438-CPR-0645, potwierdzający zgodność z wymaganiami normy PN-EN 14604:2006.

Jednostka Certyfikująca CNBOP-PIB w Józefowie przebadła bezprzewodową czujkę dymu typu ASD-250 potwierdzając zgodność z normą EN 14604 w zakresie załącznika L „Czujki przystosowane do montażu w rekreacyjnych pojazdach mieszkalnych”.

Certyfikat oraz Deklarację Właściwości Użytkowych można pobrać ze strony internetowej www.satel.pl.



SATEL Sp. z o.o. • ul. Budowlanych 66 • 80-298 Gdańsk • POLSKA

1438

1438-CPR-0645

DOP/CPR/0645

EN 14604

Bezpieczeństwo pożarowe. Bezprzewodowa czujka dymu ASD-250, autonomiczna, z możliwością współpracy radiowej z systemem sygnalizacji włamania i napadu, działająca z wykorzystaniem światła rozproszonego do stosowania w budynkach.

Deklaracja Właściwości Użytkowych DOP/CPR/0645

Zastosowanie – bezpieczeństwo pożarowe.

Dane techniczne – patrz niniejsza instrukcja.