

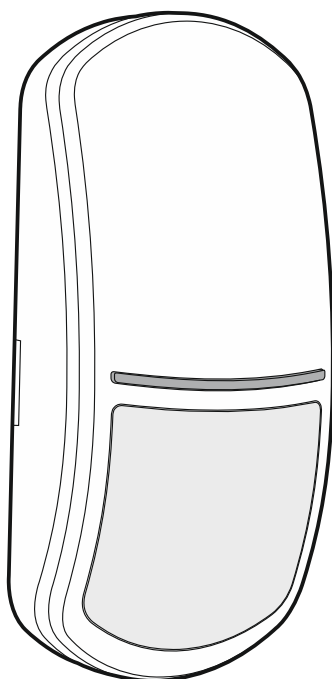
# Satel®

## abax2

# APD-200 Pet

**Bezprzewodowa pasywna czujka podczerwieni  
odporna na zwierzęta do 20 kilogramów**

CE



Wersja oprogramowania 1.00

apd-200\_pet\_pl 01/19

SATEL sp. z o.o. • ul. Budowlanych 66 • 80-298 Gdańsk • POLSKA  
tel. 58 320 94 00 • serwis 58 320 94 30 • dz. techn. 58 320 94 20; 604 166 075

[www.satel.pl](http://www.satel.pl)

## WAŻNE

Urządzenie powinno być instalowane przez wykwalifikowany personel.

Przed przystąpieniem do montażu należy zapoznać się z instrukcją.

Wprowadzanie w urządzeniu jakichkolwiek modyfikacji, które nie są autoryzowane przez producenta, lub dokonywanie samodzielnych napraw skutkuje utratą uprawnień wynikających z gwarancji.

Tabliczka znamionowa urządzenia jest umieszczona na podstawie obudowy.

Firma SATEL stawia sobie za cel nieustanne podnoszenie jakości swoich produktów, co może skutkować zmianami w ich specyfikacji technicznej i oprogramowaniu. Aktualna informacja o wprowadzanych zmianach znajduje się na naszej stronie internetowej.

Proszę nas odwiedzić:

<http://www.satel.pl>

**SATEL sp. z o.o. niniejszym oświadcza, że typ urządzenia radiowego APD-200 Pet jest zgodny z dyrektywą 2014/53/UE. Pełny tekst deklaracji zgodności UE jest dostępny pod następującym adresem internetowym: [www.satel.eu/ce](http://www.satel.eu/ce)**

W instrukcji mogą wystąpić następujące symbole:



- uwaga;



- uwaga krytyczna.

Czujka APD-200 Pet umożliwia wykrycie ruchu w chronionym obszarze. Przeznaczona jest do pracy w ramach dwukierunkowego systemu bezprzewodowego ABAX 2 / ABAX. Instrukcja dotyczy czujki z wersją oprogramowania 1.0 (lub nowszą), która obsługiwana jest przez:

- ABAX 2:
  - kontroler ACU-220 / ACU-280,
  - retransmitter ARU-200.
- ABAX:
  - kontroler ACU-120 / ACU-270 (wersja oprogramowania 5.04 lub nowsza),
  - retransmitter ARU-100 (wersja oprogramowania 2.02 lub nowsza),
  - centralę INTEGRA 128-WRL (wersja oprogramowania 1.19 lub nowsza oraz wersja oprogramowania procesora obsługującego system ABAX 3.10 lub nowsza),

## 1. Właściwości

---

- Poczwońny pyroelement.
- Cyfrowy algorytm detekcji ruchu.
- Cyfrowa kompensacja temperatury.
- Odporność na ruch zwierząt o wadze do 20 kilogramów.
- Szyfrowana dwukierunkowa komunikacja radiowa w paśmie częstotliwości 868 MHz (standard AES w przypadku systemu ABAX 2).
- Dywersyfikacja kanałów transmisji – 4 kanały umożliwiające automatyczny wybór tego, który pozwoli na transmisję bez interferencji z innymi sygnałami w paśmie częstotliwości 868 MHz (tylko w przypadku systemu ABAX 2).
- Zdalna aktualizacja oprogramowania czujki (tylko w przypadku systemu ABAX 2).
- Zdalne konfigurowanie czujki.
- Wbudowany czujnik temperatury (pomiar temperatury w zakresie od -10°C do +55°C).
- Diody LED do sygnalizacji.
- Nadzór układu detekcji ruchu.
- Opcja „ECO” umożliwiająca wydłużenie czasu pracy na baterii (tylko w przypadku systemu ABAX 2).
- Kontrola stanu baterii.
- Ochrona sabotażowa przed otwarciem obudowy i przed oderwaniem od podłoża.

## 2. Dane techniczne

---

Pasma częstotliwości pracy .....	868,0 MHz ÷ 868,6 MHz
Zasięg komunikacji radiowej (w terenie otwartym)	
ABAX 2	
ACU-220 .....	do 2000 m
ACU-280 .....	do 1600 m
ABAX.....	do 500 m
Bateria .....	CR123A 3 V
Czas pracy na baterii .....	do 2 lat
Pomiar temperatur w zakresie .....	-10°C...+55°C

Dokładność pomiaru temperatury .....	±1°C
Pobór prądu w stanie gotowości .....	70 µA
Maksymalny pobór prądu .....	12 mA
Wykrywalna prędkość ruchu .....	0,3...3 m/s
Czas rozruchu .....	35 s
Zalecana wysokość montażu .....	2,4 m
Obszar detekcji .....	14 m x 16 m, 83°
Spełniane normy .....	EN50131-1, EN50130-4, EN50130-5
Stopień zabezpieczenia EN50131-2-2 .....	Grade 2
Klasa środowiskowa wg EN50130-5 .....	II
Zakres temperatur pracy .....	-10°C...+55°C
Maksymalna wilgotność .....	93±3%
Wymiary .....	62 x 137 x 42 mm
Masa .....	107 g

### 3. Opis

---

#### Komunikacja radiowa

Czujka łączy się z kontrolerem / centralą w regularnych odstępach czasu, aby poinformować o swoim stanie (komunikacja okresowa). Dodatkowa komunikacja może być skutkiem alarmu (patrz: „Tryby pracy”).

#### Alarmy

Czujka zgłasza alarm:

- po wykryciu ruchu w chronionym obszarze,
- po wykryciu uszkodzenia układu detekcji ruchu,
- po otwarciu styku sabotażowego (alarm sabotażowy).

#### Tryby pracy

**Aktywny** – informacja o alarmie sabotażowym i alarmie po wykryciu ruchu wysyłana jest natychmiast.

**Pasywny** – tylko informacja o alarmie sabotażowym wysyłana jest natychmiast. Tryb ten wydłuża czas pracy baterii.

Tryb pracy czujki jest włączany zdalnie. Jeżeli czujka pracuje w systemie alarmowym INTEGRA / VERSA, tryb pracy może być uzależniony od stanu strefy (strefa nie czuwa – tryb pasywny; strefa czuwa – tryb aktywny). Więcej informacji znajdziesz w instrukcji kontrolera ABAX 2 / ABAX / centrali INTEGRA 128-WRL.

#### Tryb oszczędzania energii (ECO)

Jeżeli chcesz wydłużyć czas pracy na baterii, możesz włączyć w czujce opcję „ECO”. Gdy opcja „ECO” jest włączona, okresowa komunikacja odbywa się co 3 minuty. Dzięki temu czas pracy na baterii może się wydłużyć nawet czterokrotnie. Opcja jest dostępna tylko w systemie ABAX 2. Czujka z włączoną opcją „ECO” spełnia wymagania normy EN50131-2-2 dla Grade 2.

## Tryb testowy

Tryb testowy ułatwia testowanie czujki, ponieważ włączone są diody LED. Sposób uruchomienia i zakończenia trybu testowego opisany jest w instrukcji kontrolera ABAX 2 / ABAX / centrali INTEGRA 128-WRL.

## Diody LED

Diody LED migają przez około 35 sekund od włożenia baterii, sygnalizując rozruch czujki. Diody LED działają też w trybie testowym, w którym sygnalizują:

- okresową komunikację – krótki błysk (80 milisekund),
- alarm – świecą przez 2 sekundy.

## Nadzór układu detekcji ruchu

Gdy układ detekcji ruchu zacznie działać nieprawidłowo, czujka zgłosi alarm w czasie okresowej komunikacji. Alarm będzie trwał do czasu usunięcia usterki (długie naruszenie).

## Kontrola stanu baterii

Gdy napięcie baterii jest niższe od 2,75 V, w trakcie każdej transmisji wysyłana jest informacja o słabej baterii.



*W reakcji na spadek napięcia baterii poniżej 2,75 V, w czujce automatycznie obniżana jest czułość czujnika podczerwieni w celu wyeliminowania fałszywych alarmów.*

## Moduł elektroniki

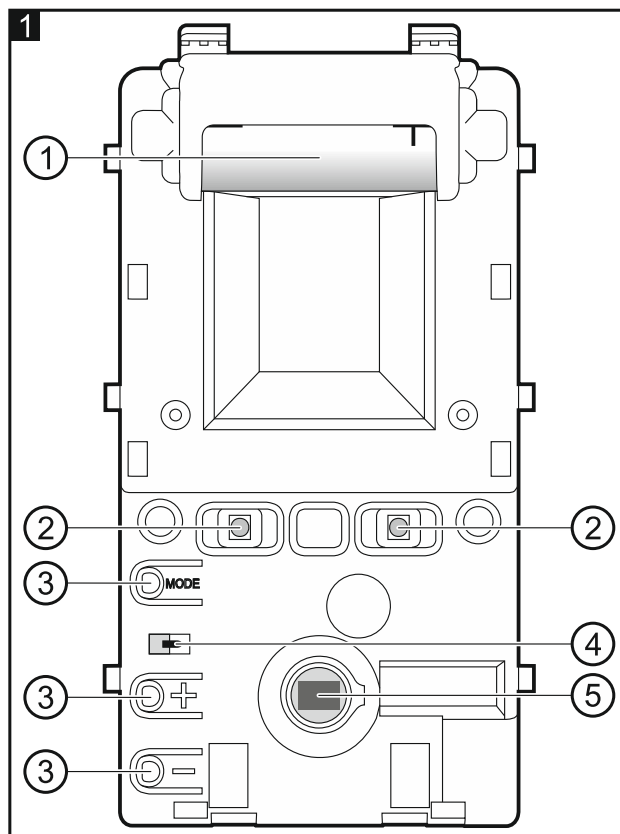


**Nie zdejmuj plastikowej osłony z płytki elektroniki, aby nie uszkodzić elementów umieszczonych na płytce.**

**Nie dotykaj pyroelementu, aby go nie zabrudzić.**

- ① bateria litowa CR123A.
- ② dioda LED.
- ③ element niewykorzystywany.
- ④ styk sabotażowy reagujący na otwarcie obudowy.
- ⑤ czujnik PIR (poczwórny pyroelement).

Po drugiej stronie modułu elektroniki umieszczony jest styk sabotażowy reagujący na oderwanie podstawy od podłoża.



## 4. Montaż

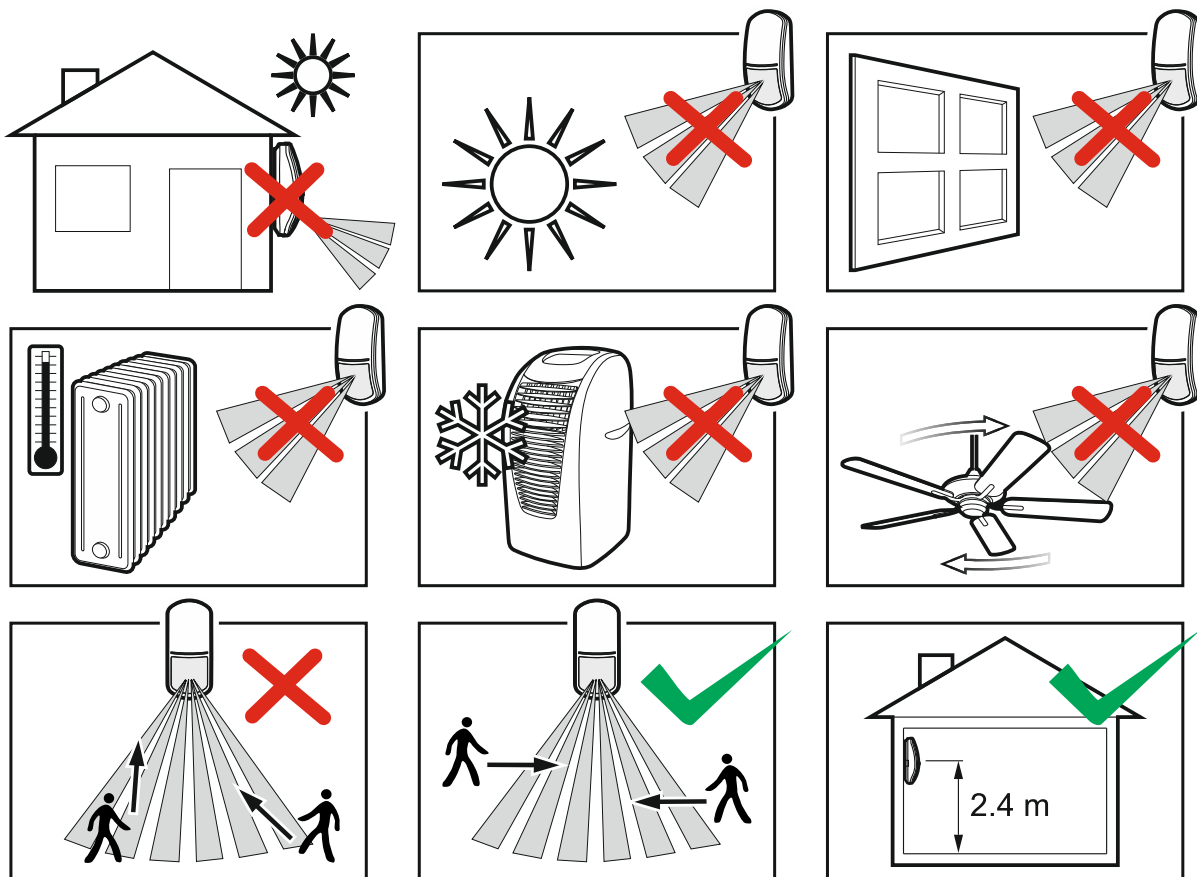


**Istnieje niebezpieczeństwo eksplozji baterii w przypadku zastosowania innej baterii niż zalecana przez producenta lub niewłaściwego postępowania z baterią.**

Zachowaj szczególną ostrożność w trakcie montażu i wymiany baterii. Producent nie ponosi odpowiedzialności za konsekwencje nieprawidłowego montażu baterii.

Zużytych baterii nie wolno wyrzucać, lecz należy się ich pozbywać zgodnie z obowiązującymi przepisami dotyczącymi ochrony środowiska.

Jeżeli czujka ma być odporna na ruch zwierząt, nie może być montowana na uchwycie oraz powinna być montowana na wysokości 2,4 m bez odchylenia w pionie.



1. Otwórz obudowę (rys. 2).
2. Przesuń moduł elektroniki w dół, aby go odblokować, a następnie wyjmij go z podstawy obudowy (rys. 3).
3. Zamontuj baterię i dodaj czujkę do systemu bezprzewodowego (patrz: instrukcja kontrolera ABAX 2 / ABAX lub instrukcja instalatora centrali alarmowej INTEGRA 128-WRL). Naklejka z numerem seryjnym, wymaganym przy rejestracji czujki w systemie, znajduje się na module elektroniki.



*W systemie alarmowym INTEGRA / VERSA czujka jest identyfikowana jako APD-100.*

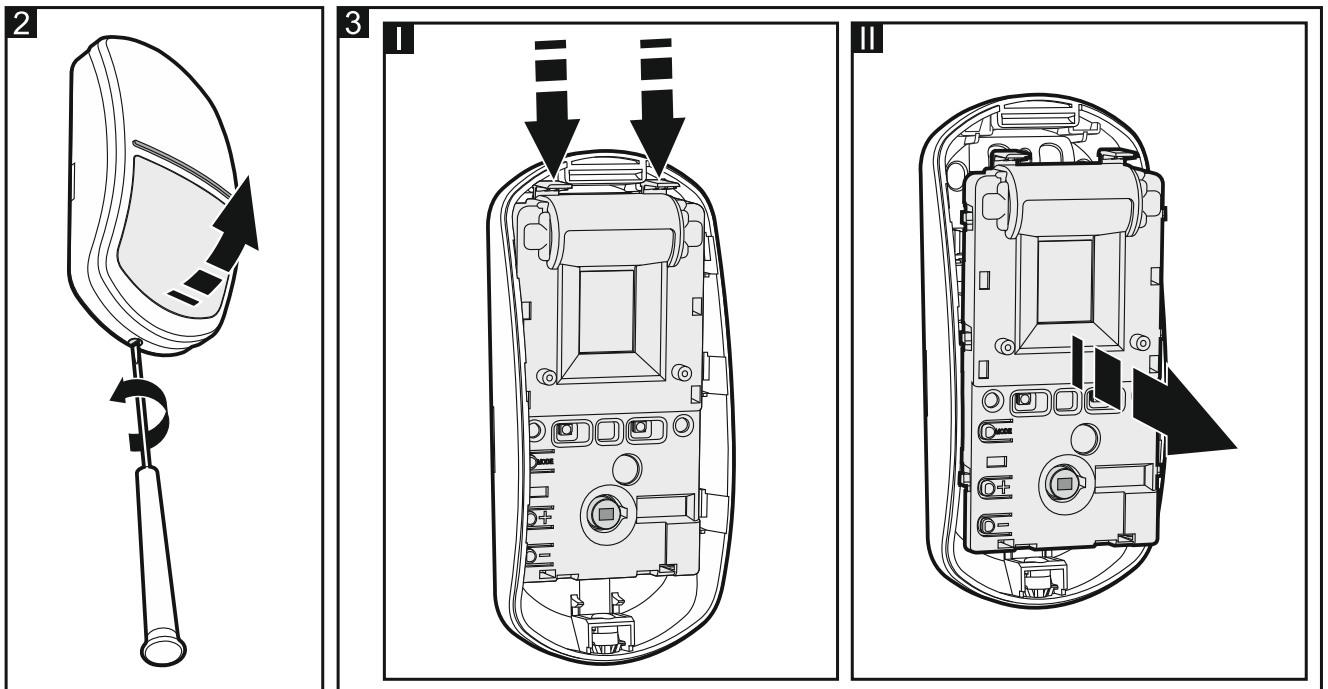
*Równoczesna obsługa czujki przez kontroler ABAX 2 i ABAX / centralę alarmową INTEGRA 128-WRL jest niemożliwa.*

4. Umieść moduł elektroniki w podstawie obudowy, a następnie przesuń go w górę, aby go zablokować.
5. Zamknij obudowę czujki.
6. Umieść czujkę w miejscu przyszłego montażu.

7. Sprawdź poziom sygnału odbieranego z czujki przez kontroler ABAX 2 / ABAX lub centralę INTEGRA 128-WRL. Jeżeli będzie niższy niż 40%, wybierz inne miejsce montażu. Czasami wystarczy przesunąć urządzenie o kilkanaście centymetrów, aby uzyskać znaczną poprawę jakości sygnału.



*Tester ARF-200 pozwala sprawdzić poziom sygnału radiowego w miejscu przyszłego montażu bez konieczności umieszczenia tam czujki.*



8. Otwórz obudowę czujki (rys. 2) i wyjmij moduł elektroniczny (rys. 3).
9. Wykonaj otwory pod wkręty w podstawie obudowy.
10. Przymocuj podstawę obudowy do ściany (rys. 4). Kołki dołączone do urządzenia przeznaczone są do podłoża typu beton, cegła itp. W przypadku innego podłoża (gips, styropian), zastosuj inne, odpowiednio dobrane kołki.
11. Zamocuj moduł elektroniczny w obudowie.
12. Zamknij obudowę.
13. Skonfiguruj ustawienia czujki (czułość czujnika podczerwieni itd. – patrz: instrukcja kontrolera ABAX 2 / ABAX / centrali INTEGRA 128-WRL).



*W systemie ABAX dostępna jest dla czujki opcja odporności na zwierzęta, ale wyłączenie opcji nie ma wpływu na pracę czujki.*

14. Uruchom tryb testowy (patrz: instrukcja kontrolera ABAX 2 / ABAX / centrali INTEGRA 128-WRL).
15. Sprawdź, czy poruszanie się w obszarze detekcji czujki spowoduje zaświecenie diod LED. Rysunek 5 przedstawia maksymalny obszar detekcji czujki zawieszanej na wysokości 2,4 m.



*Jeżeli czujka wykrywa ruch zwierząt, zmniejsz czułość czujnika podczerwieni (patrz: instrukcja kontrolera ABAX 2 / ABAX / centrali INTEGRA 128-WRL).*

16. Zakończ tryb testowy.

