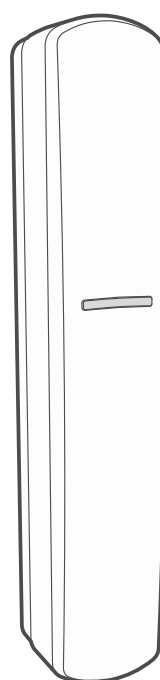


Czujka uniwersalna

XD-2L

Wersja oprogramowania 1.00

PL



CE

xd-2L_pl 02/23

Satel®

SATEL sp. z o.o. • ul. Budowlanych 66 • 80-298 Gdańsk • POLSKA
tel. 58 320 94 00 • serwis 58 320 94 30 • dz. techn. 58 320 94 20
www.satel.pl

WAŻNE

Urządzenie powinno być instalowane przez wykwalifikowany personel.

Przed przystąpieniem do montażu należy zapoznać się z instrukcją.

Wprowadzanie w urządzeniu jakichkolwiek modyfikacji, które nie są autoryzowane przez producenta, lub dokonywanie samodzielnych napraw skutkuje utratą uprawnień wynikających z gwarancji.

Tabliczka znamionowa urządzenia jest umieszczona na podstawie obudowy.

Firma SATEL stawia sobie za cel nieustanne podnoszenie jakości swoich produktów, co może skutkować zmianami w ich specyfikacji technicznej i oprogramowaniu. Aktualna informacja o wprowadzanych zmianach znajduje się na naszej stronie internetowej.

Proszę nas odwiedzić:

<https://support.satel.pl>

Deklaracja zgodności jest dostępna pod adresem www.satel.pl/ce

W instrukcji mogą wystąpić następujące symbole:



- uwaga;



- uwaga krytyczna.

SPIS TREŚCI

1.	Właściwości	2
2.	Opis	3
	Wyjście alarmowe	3
	Alarmy	3
	Alarm sabotażowy	3
	Dodatkowe wyjście alarmowe	4
	Nadzór napięcia zasilania	4
	Dioda LED	4
3.	Płytki elektroniki	5
4.	Konfigurowanie ustawień czujki	6
	Określenie typu czujki	6
	Włączenie / wyłączenie trybu dwóch wyjść alarmowych	6
	Włączenie / wyłączenie diody LED	7
	Konfigurowanie wyjścia alarmowego	7
	Konfigurowanie ustawień czujki wstrząsowej	9
5.	Montaż	9
6.	Test czujki	11
7.	Dane techniczne	12

Czujka XD-2L jest urządzeniem, które może pracować jako:

- czujka magnetyczna,
- czujka wstrząsowa,
- czujka wstrząsowa i magnetyczna,
- czujka zalania wodą.

Instrukcja dotyczy czujki z wersją elektroniki 1.1.

1. Właściwości

- Wybór typu czujki przy pomocy przełączników DIP-switch.
- Wybór typu wyjścia alarmowego:
 - 2EOL/NC,
 - NC.
- Wybór rezystorów parametrycznych dla konfiguracji 2EOL:
 - alarm: 1,1 k Ω / 2,2 k Ω / 4,7 k Ω / 5,6 k Ω / 6,8 k Ω ,
 - sabotaż: 1,1 k Ω / 2,2 k Ω / 4,7 k Ω / 5,6 k Ω .
- Dioda LED do sygnalizacji.
- Zdalne włączanie / wyłączenie diody LED do sygnalizacji.
- Nadzór napięcia zasilania.
- Ochrona sabotażowa przed otwarciem obudowy.
- W zestawie 2 magnesy (do montażu na powierzchni i do montażu wpuszczanego).

Czujka magnetyczna

- Wykrywanie otwarcia drzwi, okna itp.
- Wejście umożliwiające podłączenie czujki przewodowej typu NC (np. innej czujki magnetycznej).
- 1 wyjście alarmowe.

Czujka wstrząsowa

- Wykrywanie wstrząsów i drgań, które towarzyszą próbom siłowego sforsowania drzwi lub okna.
- Wejście umożliwiające podłączenie czujki przewodowej typu NC (np. innej czujki magnetycznej).
- 1 wyjście alarmowe.

Czujka wstrząsowa i magnetyczna

- Wykrywanie wstrząsów i drgań, które towarzyszą próbom siłowego sforsowania drzwi lub okna.
- Wykrywanie otwarcia drzwi, okna itp.
- Wejście umożliwiające podłączenie czujki przewodowej typu NC (np. innej czujki magnetycznej).
- 1 lub 2 wyjścia alarmowe.

Czujka zalania wodą

- Wykrywanie zalania w pomieszczeniach z instalacją wodną.
- 1 wyjście alarmowe.



Czujka sprzedawana jest bez sondy zalania. Sonda FPX-1 jest dostępna w ofercie firmy SATEL.

2. Opis

Wyjście alarmowe

Wyjście alarmowe EOL możesz skonfigurować jako:

- 2EOL/NC (wbudowane rezystory są używane) – wyjście sygnalizuje alarm i sabotaż,
- NC (wbudowane rezystory nie są używane) – wyjście sygnalizuje tylko alarm.

Typ wyjścia alarmowego oraz wartość używanych rezystorów parametrycznych możesz określić przy pomocy przełączników DIP-switch (patrz: „Konfigurowanie wyjścia alarmowego”).

Alarmy

Okoliczności, w jakich sygnalizowany jest alarm, zależą od typu czujki.

Czujka magnetyczna

Alarm jest sygnalizowany:

- po odsunięciu magnesu od czujki (otwarciu okna lub drzwi),
- po otwarciu wejścia Z1.

Czujka wstrząsowa

Alarm jest sygnalizowany:

- po wykryciu silnego wstrząsu wywołanego pojedynczym uderzeniem,
- po wykryciu określonej liczby niewielkich wstrząsów wywołanych serią słabych uderzeń,
- po otwarciu wejścia Z1.

Czujka wstrząsowa i magnetyczna

Alarm jest sygnalizowany:

- po wykryciu wstrząsu wywołanego pojedynczym silnym uderzeniem,
- po wykryciu określonej liczby niewielkich wstrząsów wywołanych serią słabych uderzeń,
- po odsunięciu magnesu od czujki (otwarciu okna lub drzwi),
- po otwarciu wejścia Z1.

Czujka zalania wodą

Alarm jest sygnalizowany po około 1 sekundzie od chwili osiągnięcia przez poziom wody wysokości, na której umieszczone są styki sondy. Alarm przestanie być sygnalizowany kilka sekund po obniżeniu się poziomu wody poniżej wysokości, na której umieszczone są styki sondy.

Alarm sabotażowy

Otwarcie styku sabotażowego jest sygnalizowane przez wyjście alarmowe EOL tylko dla konfiguracji 2EOL/NC.

Dodatkowe wyjście alarmowe

W przypadku czujki wstrząsowej i magnetycznej możesz używać 1 lub 2 wyjść alarmowych. Jeżeli włączysz tryb dwóch wyjść:

- wyjście EOL sygnalizuje alarmy z czujnika magnetycznego i wejścia Z1,
- wyjście S sygnalizuje alarmy z czujnika wstrząsowego.

Jeżeli tryb dwóch wyjść jest wyłączony, wszystkie alarmy są sygnalizowane przez wyjście EOL.

Tryb dwóch wyjść alarmowych możesz włączyć / wyłączyć przy pomocy przełącznika DIP-switch (patrz: „Włączenie / wyłączenie trybu dwóch wyjść alarmowych”).

Nadzór napięcia zasilania

W przypadku spadku napięcia poniżej 9 V ($\pm 5\%$) na czas dłuższy niż 2 sekundy, czujka zgłosi awarię. Awaria skutkuje włączeniem diody LED i jest sygnalizowana tak jak alarm przez wyjście EOL albo wyjścia EOL i S (tryb dwóch wyjść alarmowych). Sygnalizacja awarii trwa przez cały czas jej występowania.

Dioda LED

Czerwona dioda LED sygnalizuje:

- wykrycie wstrząsu niespełniającego kryterium czułości – krótki błysk,
- alarm wywołany przez wstrząs – świeci przez 2 sekundy,
- alarm wywołany otwarciem okna lub drzwi / otwarciem wejścia Z1 / wykryciem zalania wodą – świeci przez cały czas, gdy występuje stan, który wywołał alarm,
- awarię – świeci przez cały czas trwania awarii.

Dioda wykorzystywana jest również podczas konfigurowania czujki wstrząsowej (patrz: „Konfigurowanie ustawień czujki wstrząsowej”).

Możesz włączyć / wyłączyć diodę LED. Jeżeli dioda jest wyłączona, nie sygnalizuje opisanych wyżej zdarzeń z wyjątkiem awarii.

Włączenie diody LED przy pomocy przełącznika DIP-switch

Jeżeli włączysz diodę LED przy pomocy przełącznika (ustawisz przełącznik w pozycji LED), dioda będzie sygnalizowała zdarzenia, ale zdalne włączenie / wyłączenie diody LED jest wówczas niemożliwe. Jeżeli wyłączysz diodę LED przy pomocy przełącznika, możliwe jest zdalne włączanie / wyłączenie diody LED.

Zdalne włączanie / wyłączenie diody LED

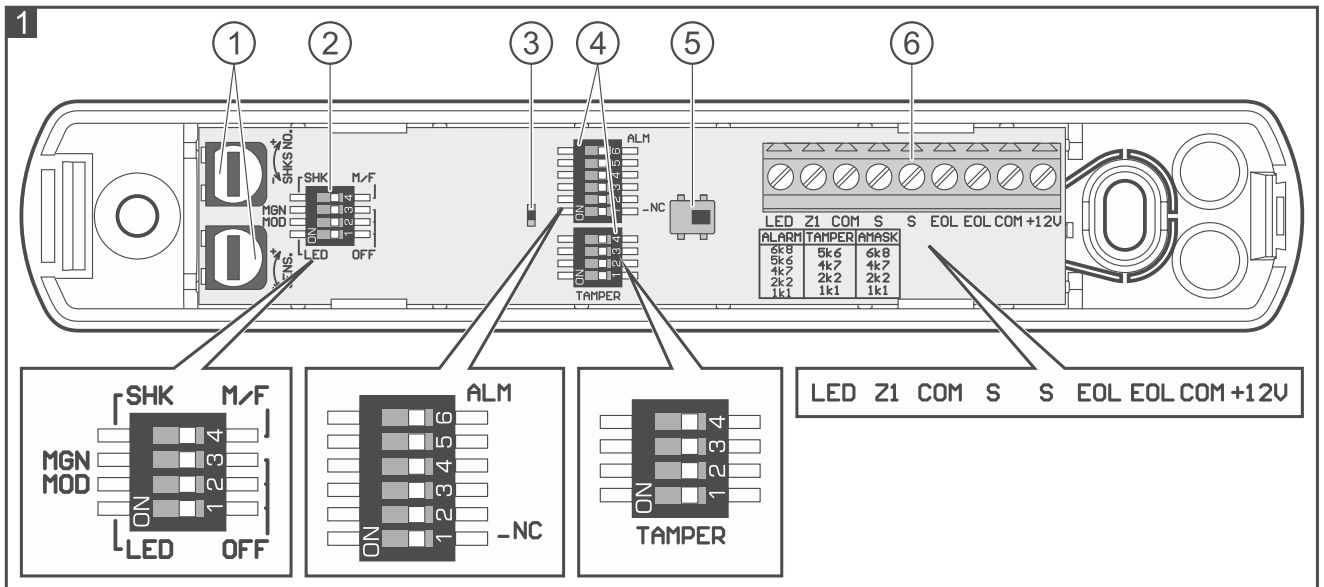
Zdalne sterowanie diodą LED umożliwia zacisk LED. Dioda LED jest włączona, gdy na zacisk podana jest masa. Dioda LED jest wyłączona, gdy zacisk jest odcięty od masy.

Jeżeli czujka pracuje w systemie alarmowym INTEGRA / INTEGRA Plus, do zacisku możesz podłączyć wyjście centrali typu OC zaprogramowane np. jako „Wskaźnik testu wejść” lub „Przełącznik bistabilny”.

3. Płytki elektroniki



Nie wyjmuj płytki elektroniki z obudowy, aby nie uszkodzić elementów umieszczonych na płycie.



- ① potencjometry do konfigurowania czujki wstrząsowej (patrz: „Konfigurowanie ustawień czujki wstrząsowej”).
- ② przełączniki DIP-switch do konfigurowania czujki (patrz: „Konfigurowanie ustawień czujki”).
- ③ dioda LED do sygnalizacji.
- ④ przełączniki DIP-switch do konfigurowania wyjścia alarmowego (patrz: „Konfigurowanie wyjścia alarmowego”).
- ⑤ styk sabotażowy reagujący na otwarcie obudowy.
- ⑥ zaciski:

LED - włączanie/wyłączanie diody LED do sygnalizacji.

Z1 - wejście umożliwiające podłączenie czujki typu NC (np. czujki magnetycznej) lub sondy zasilania. Długość przewodów nie może być większa niż 3 m. Jeżeli do wejścia **Z1** nie jest podłączona czujka lub sonda zasilania, zacisk należy połączyć z masą.

S - wyjście alarmowe (przełącznik NC) używane, jeżeli włączony jest tryb dwóch wyjść alarmowych (patrz: „Włączenie / wyłączenie trybu dwóch wyjść alarmowych”).

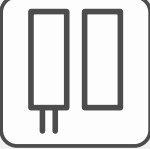
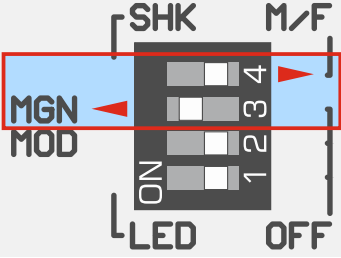

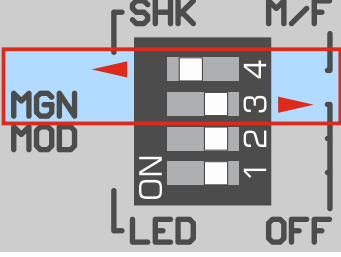
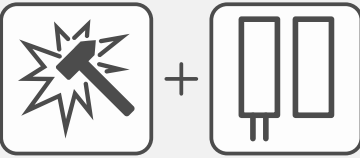
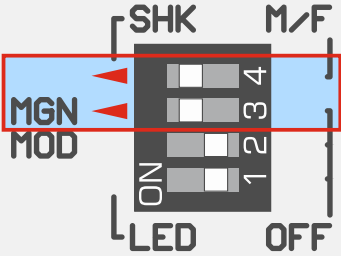

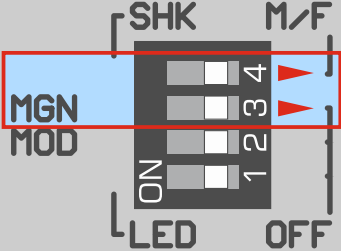
EOL - wyjście alarmowe. Może pracować jako 2EOL/NC lub NC (patrz: „Konfigurowanie wyjścia alarmowego”).

COM - masa.

+12V - wejście zasilania.

4. Konfigurowanie ustawień czujki

Określenie typu czujki


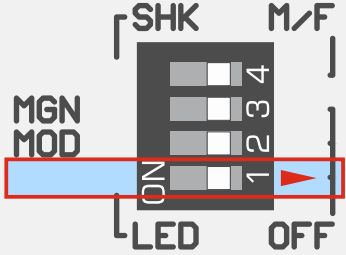

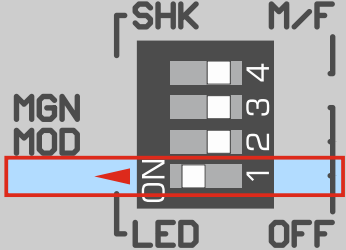
Typ czujki	Ustawienie przełączników
Czujka magnetyczna 	
Czujka wstrząsowa 	
Czujka wstrząsowa i magnetyczna 	
Czujka zalania wodą 	

Włączenie / wyłączenie trybu dwóch wyjść alarmowych

Tryb dwóch wyjść alarmowych	Ustawienie przełącznika
Wyłączony 	


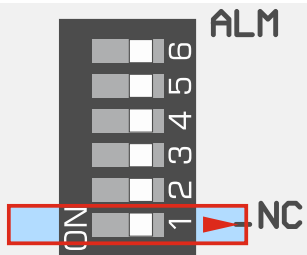

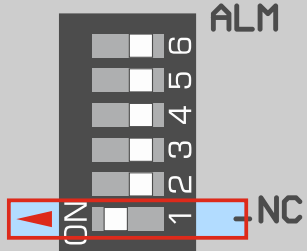
Tryb dwóch wyjść alarmowych	Ustawienie przełącznika
<p>Włączony</p> 	

Włączenie / wyłączenie diody LED

Dioda LED	Ustawienie przełącznika
<p>Wyłączona</p> 	
<p>Włączona</p> 	

Konfigurowanie wyjścia alarmowego

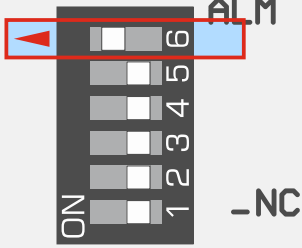
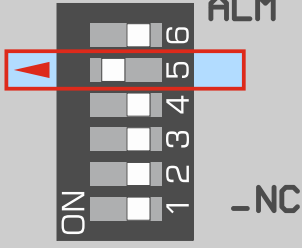
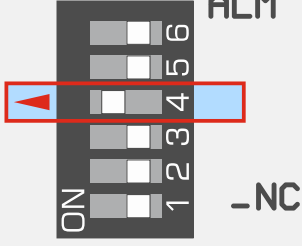
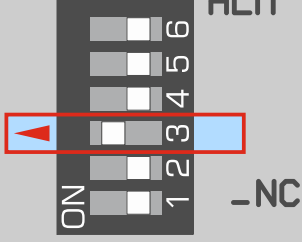
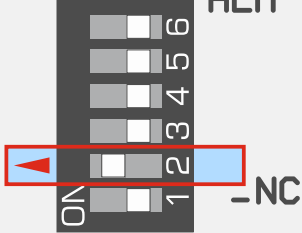
Określenie typu wyjścia

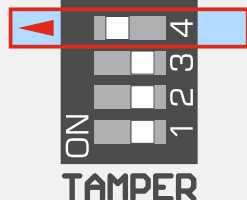
Typ wyjścia alarmowego	Ustawienie przełącznika
<p>2EOL/NC</p> 	
<p>NC</p> 	

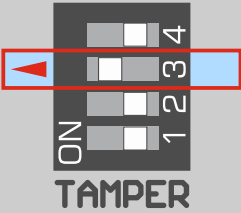
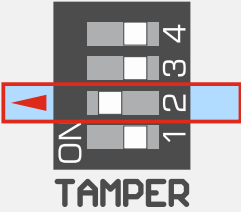
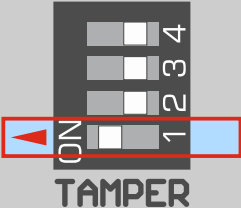


Wyjście 2EOL/NC używa wbudowanych rezystorów parametrycznych. Do określenia wartości rezystorów służą przełączniki: ALM (alarm) i TAMPER (sabotaż).

Określenie wartości rezystorów parametrycznych

Alarm	
Rezystor	Ustawienie przełącznika
6,8 k Ω	
5,6 k Ω	
4,7 k Ω	
2,2 k Ω	
1,1 k Ω	

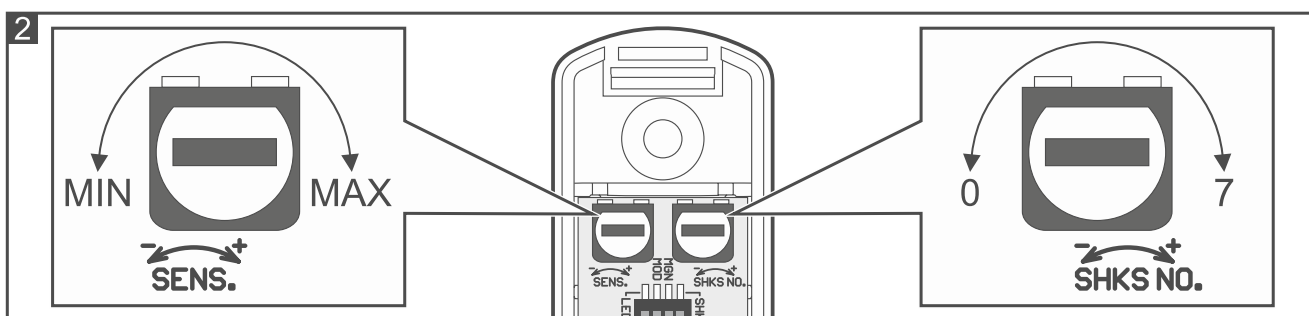
Sabotaż	
Wartość rezystora	Ustawienie przełącznika
5,6 k Ω	

Sabotaż	
Wartość rezystora	Ustawienie przełącznika
4,7 kΩ	
2,2 kΩ	
1,1 kΩ	

Konfigurowanie ustawień czujki wstrząsowej

Potencjometr „SENS.” umożliwia określenie czułości czujki wstrząsowej (rys. 2). Zarejestrowanie pojedynczego wstrząsu spełniającego kryterium czułości wywoła alarm.

Potencjometr „SHKS NO.” pozwala określić liczbę wstrząsów, których zarejestrowanie w ciągu 30 sekund wywoła alarm (rys. 2). Wstrząsy nie muszą spełniać kryterium czułości. Możesz ustawić od 0 do 7 wstrząsów. Jeżeli ustawisz 0, tylko wstrząs spełniający kryterium czułości wywoła alarm. Po zmianie ustawień nowa wartość prezentowana jest przy pomocy diody LED (liczba błysków odpowiada liczbie wstrząsów).



Czułość i liczba wstrząsów są analizowane niezależnie. Alarm wywoła pojedynczy, silny wstrząs, będący efektem mocnego uderzenia, lub kilka niewielkich wstrząsów, będących efektem serii słabych uderzeń.

5. Montaż



Wszystkie połączenia elektryczne należy wykonywać przy wyłączonym zasilaniu.

Czujka przeznaczona jest do montażu wewnątrz pomieszczeń. Typ czujki ma wpływ na wybór miejsca montażu. Czujkę magnetyczną zamontuj na powierzchni nieruchomej

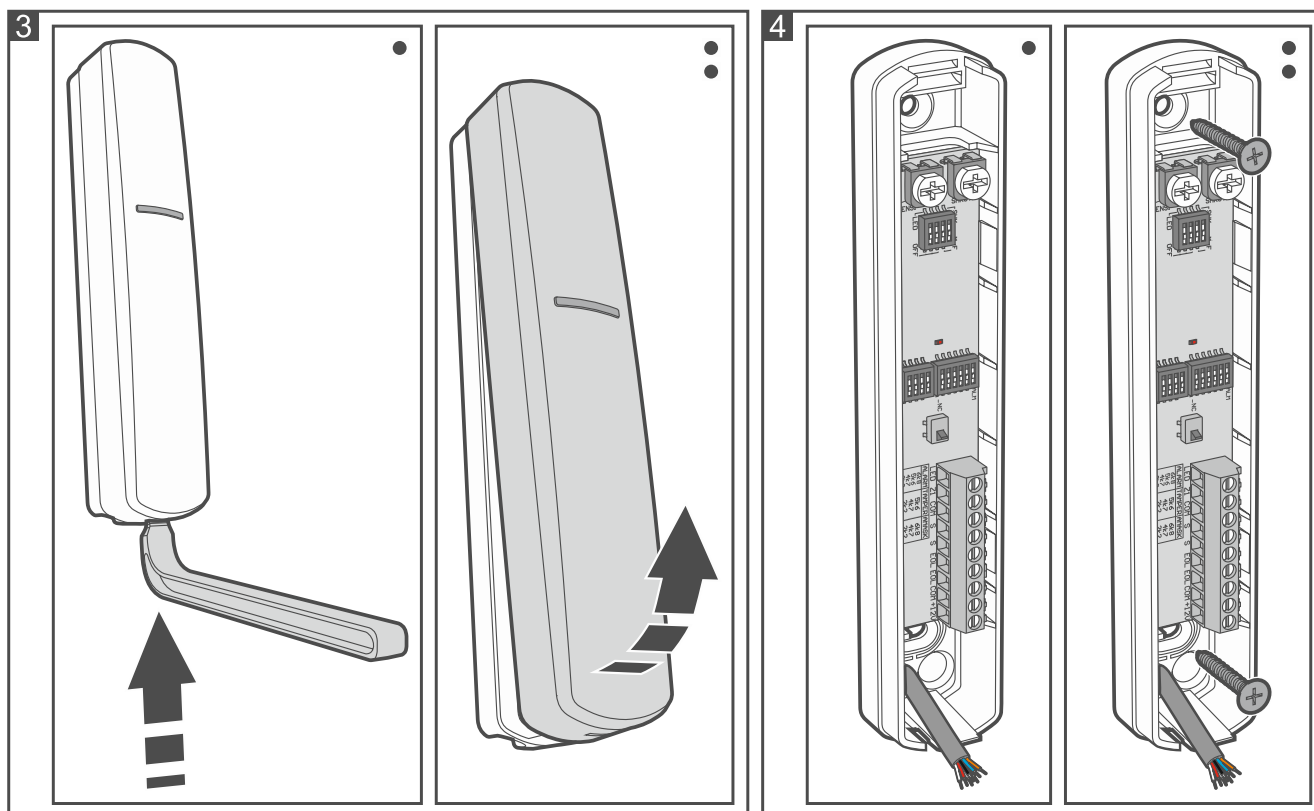
(ościeżnica okna / drzwi), a magnes na powierzchni ruchomej (skrzydło okna / drzwi). Wybierając miejsce montażu dla czujki wstrząsowej pamiętaj, że zasięg detekcji czujki zależy od typu podłoża, na którym jest ona mocowana. Nie zaleca się montażu czujki na powierzchniach ferromagnetycznych oraz w pobliżu silnych pól magnetycznych i elektrycznych, gdyż może to skutkować wadliwym działaniem czujki.

i *Jeżeli czujka ma być zamontowana na ościeżnicy okna, wybierz na miejsce montażu górną część ościeżnicy. Zmniejszy to prawdopodobieństwo przypadkowego zalania czujki, gdy okno jest uchylone lub otwarte.*

Do miejsca montażu urządzenia doprowadź kable, przy pomocy których zostaną wykonane połączenia. Okablowanie nie powinno być prowadzone w bezpośrednim sąsiedztwie przewodów instalacji elektrycznej niskonapięciowej, a w szczególności przewodów zasilających urządzenia dużej mocy (np. silniki elektryczne).

Do wykonania montażu przydatne będą:

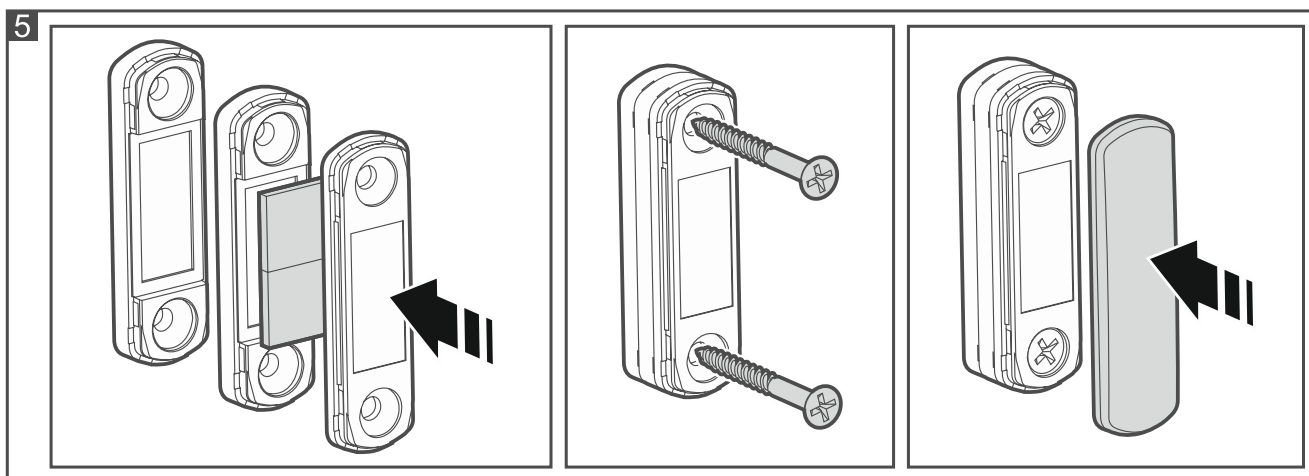
- wkrętak płaski 1,8 mm,
- wkrętak krzyżakowy,
- szczypce precyzyjne,
- wiertarka z kompletem wiertel.



1. Otwórz obudowę czujki (rys. 3). Pokazane na rysunku narzędzie służące do otwierania obudowy jest dołączone do czujki.
2. Skonfiguruj czujkę (patrz: „Konfigurowanie ustawień czujki”).
3. Wykonaj otwór na kabel w podstawie obudowy.
4. Przeprowadź kabel przez wykonany otwór (rys. 4).
5. Przy pomocy kołków i wkrętów przymocuj podstawę obudowy do podłoża (rys. 4). Kołki dołączone do urządzenia przeznaczone są do podłoża typu beton, cegła itp. W przypadku innego podłoża (gips, styropian), zastosuj inne, odpowiednio dobrane kołki.
6. Przykręć przewody do odpowiednich zacisków.

7. Zamknij obudowę czujki.

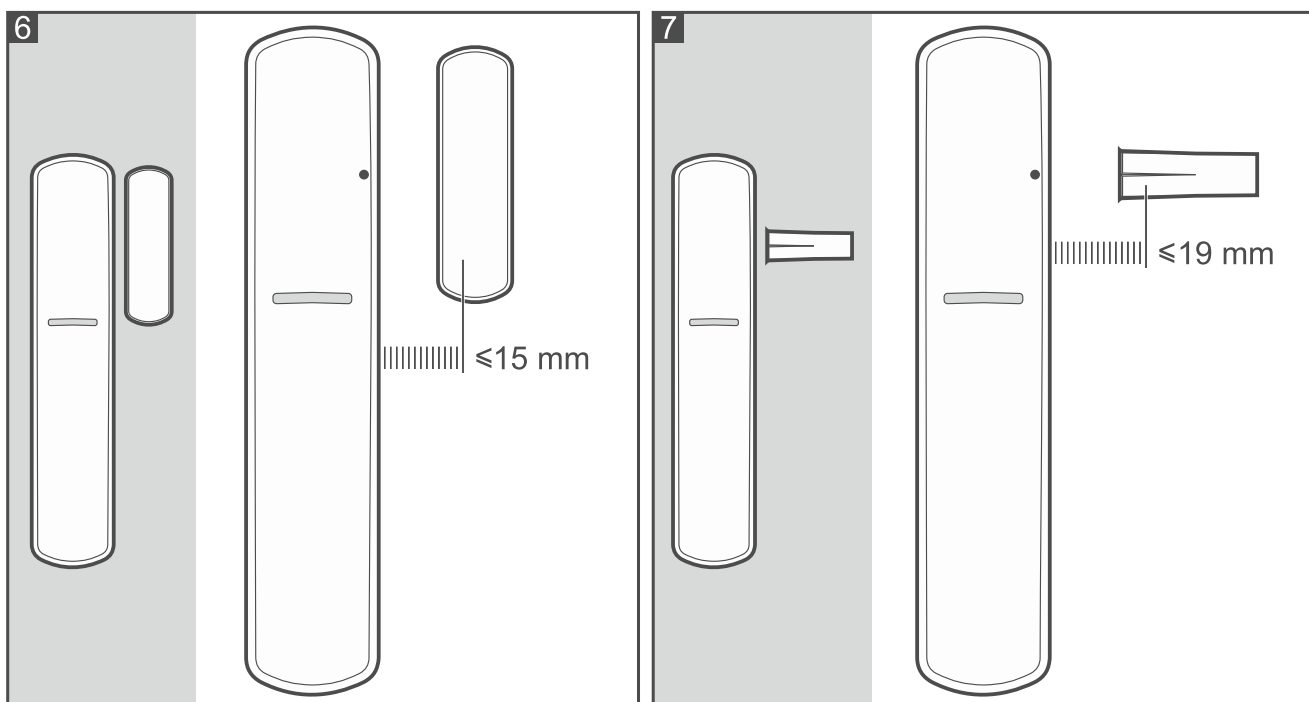
8. W przypadku czujki magnetycznej, zamocuj magnes (rys. 5), uwzględniając maksymalną dopuszczalną odległość od czujnika magnetycznego (rys. 6 i 7). Pokazana odległość dotyczy magnesu umieszczonego na wysokości czujnika, którego położenie w obudowie ilustruje rysunek 8.



9. Włącz zasilanie czujki.

10. Przetestuj czujkę (patrz: „Test czujki”).

11. W przypadku czujki zalania, po wykonaniu testu, zamocuj sondę FPX-1 w sposób pokazany na rysunku 9. Sonda powinna być umieszczona tuż nad podłogą.



6. Test czujki



W czasie testowania czujki dioda LED powinna być włączona.

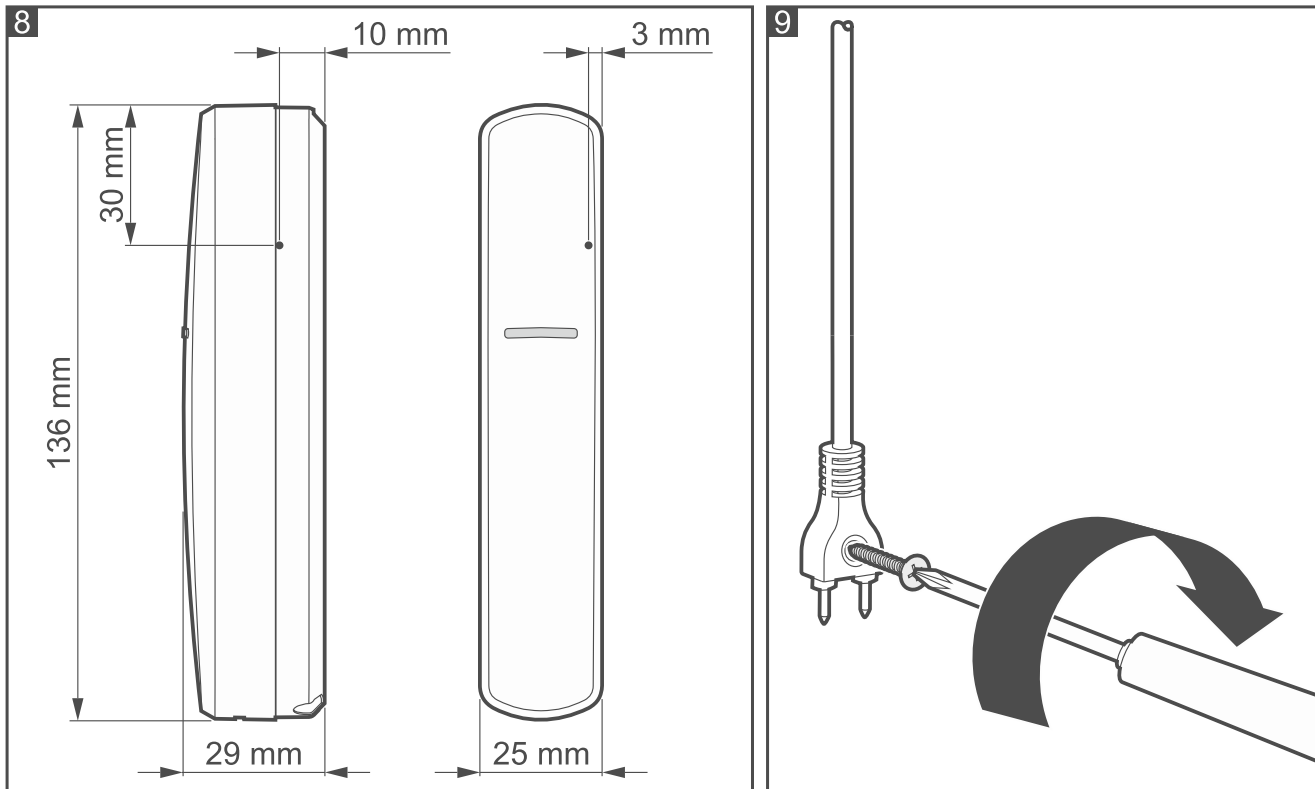
Sprawdź, czy dioda LED zaświeci się:

- czujka magnetyczna: po odsunięciu magnesu od czujki (otwarceniu okna lub drzwi),
- czujka wstrząsowa: po uderzeniu w powierzchnię chronioną przez czujkę,

i Zasięg detekcji czujki wstrząsowej zależy od typu podłoża, na którym czujka jest montowana. Podany w danych technicznych zasięg (do 3 m) należy traktować orientacyjnie. Rzeczywisty zasięg detekcji należy określić w trakcie testu.

- czujka zalania wodą: po zanurzeniu styków sondy w wodzie.

Jeżeli do wejścia Z1 podłączona jest czujka, sprawdź, czy jej naruszenie spowoduje zaświecenia diody w czujce XD-2L.



7. Dane techniczne

Napięcie zasilania	12 V DC \pm 25%
Pobór prądu w stanie gotowości	11,5 mA
Maksymalny pobór prądu	15 mA
Wyjścia	
alarmowe EOL (przełącznik NC, obciążenie rezystancyjne).....	40 mA / 24 V DC
alarmowe S (przełącznik NC, obciążenie rezystancyjne)	40 mA / 24 V DC
Rezystancja zestyku przełącznika	
wyjście alarmowe EOL	16 Ω
wyjście alarmowe S	26 Ω
Czułość wejścia Z1:	
czujka typu NC.....	150 ms
sonda zalania.....	1 s
Spełniane normy	EN 50130-4, EN 50130-5, EN 50131-1, EN 50131-2-6
Stopień zabezpieczenia wg EN 50131-2-6	Grade 2
Klasa środowiskowa wg EN 50130-5.....	II
Zakres temperatur pracy	-10°C...+55°C
Maksymalna wilgotność	93 \pm 3%

Wymiary obudowy czujki.....	25 x 136 x 29 mm
Wymiary obudowy magnesu do montażu powierzchniowego.....	15 x 52 x 6 mm
Wymiary podkładki pod magnes do montażu powierzchniowego.....	15 x 52 x 6 mm
Wymiary obudowy magnesu do montażu wpuszczanego.....	∅10 x 28 mm
Masa.....	65 g

Czujka magnetyczna

Szczelina (maks.):

magnes powierzchniowy.....	15 mm
magnes wpuszczany.....	19 mm

Czujka wstrząsowa

Zasięg detekcji (w zależności od typu podłoża) do 3 m