

Części niezbędne do skonstruowania oprawy na bazie profilu HR-ALU



Profil (A)



Dławnica (B)



Zaślepka (C)



Taśma LED w żelu (D)



Osłona (E)

Elementy niezbędne przy czynnościach montażowych:

- wiertarka
- klej montażowy
- silikon

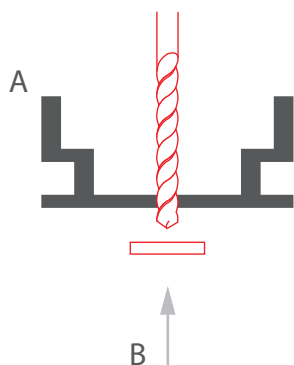
UWAGA! Wszystkie taśmy LED powinny być podłączone do zasilacza 12 V lub 24 V.

WAŻNE: Instrukcja przedstawia podstawową formę montażu.

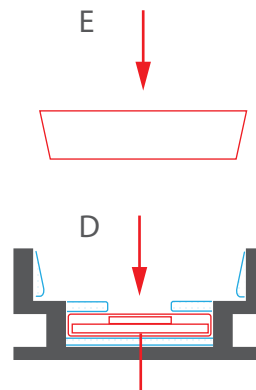
Więcej metod i powiązanych akcesoriów znajdziesz na stronie klusdesign.pl

W przypadku zastosowań na zewnątrz, oświetlenie LED należy wyłączyć w trakcie okresu największego nasłonecznienia. Pozwoli to uniknąć nadmiernego nagrzewania się opraw i skrócenia żywotności taśm LED.

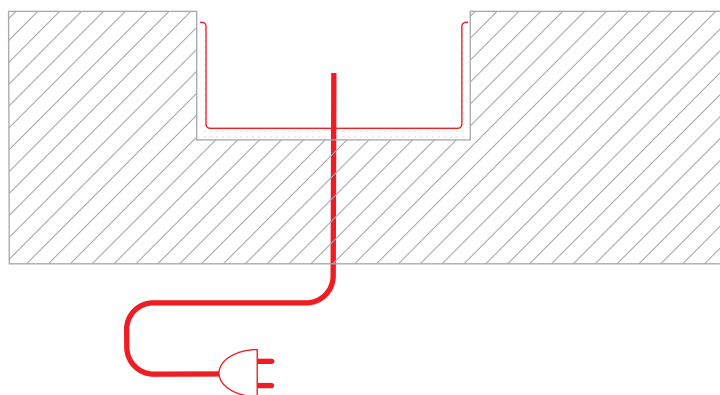
1. Wywierć otwór na przewód zasilający w profilu (A) i włóż dławnicę (B).



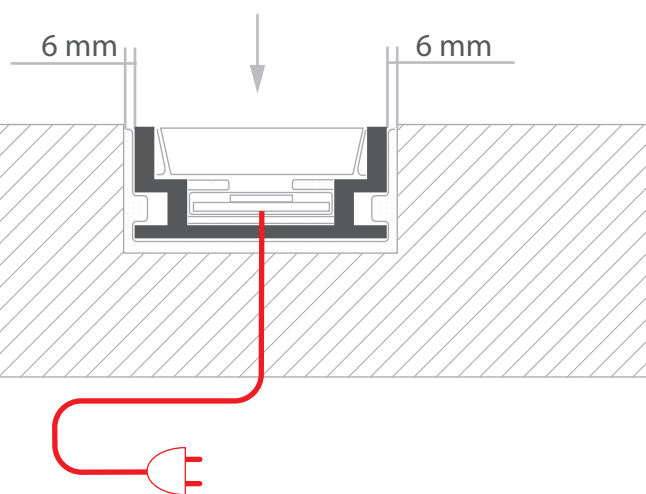
2. Wyprowadź przewód zasilający od taśmy LED (D) przez dławnicę. Wklej taśmę LED (D), całość uszczelnij silikonem. Włóż osłonę (E) w profil i ponownie uszczelnij silikonem. Instrukcja dla rekomendowanej metody uszczelniania znajduje się na następnej stronie. Oczekaj 24 godziny przed dalszymi czynnościami.



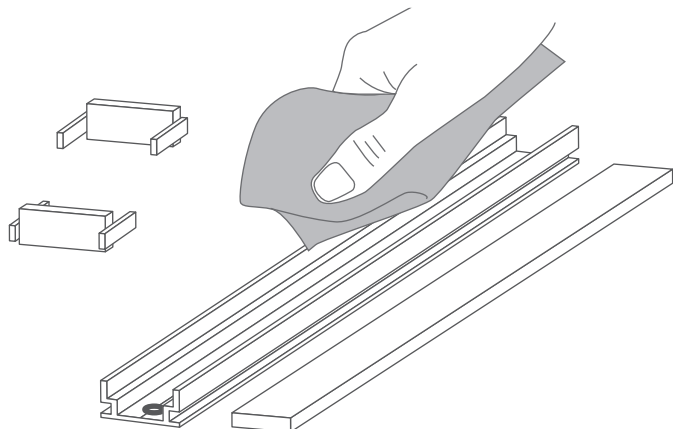
3. Wyprowadź przewód zasilający. W kanale montażowym rozprowadź klej.



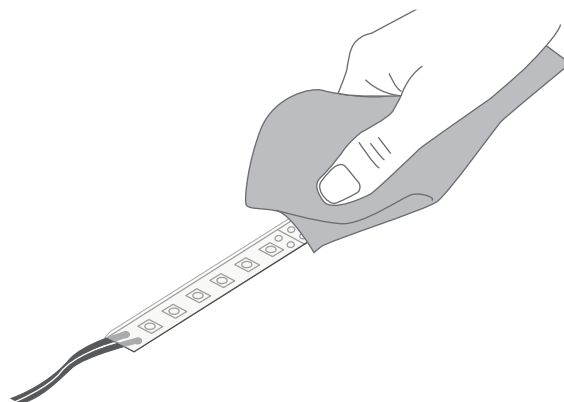
4. Podłącz zasilanie do taśmy LED. Umieść profil w kanale montażowym. Pozostaw szczelinę dylatacyjną o szerokości min. 6 mm.



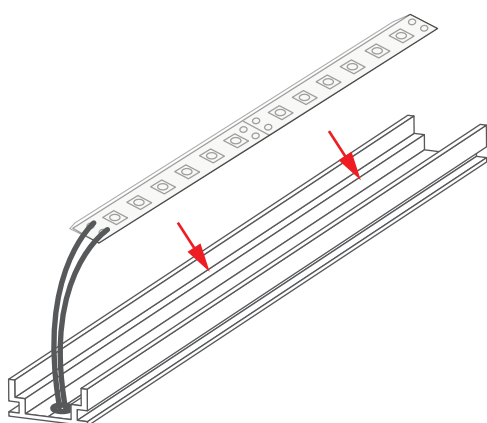
1. Odtłuść i wytrzyj wszystkie elementy oprawy.



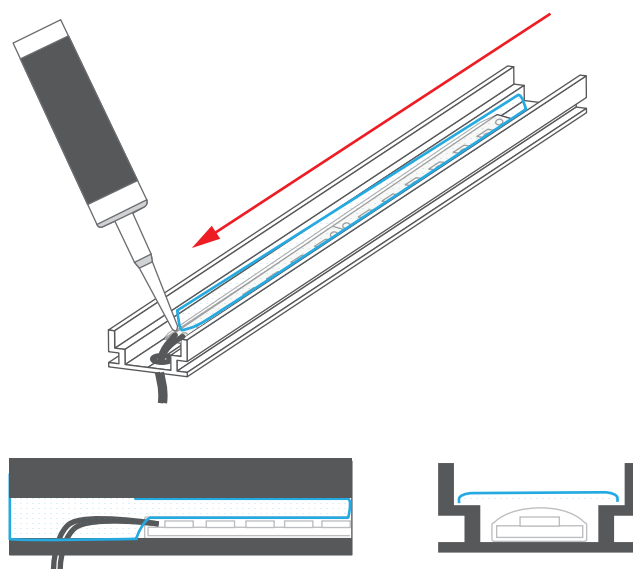
2. Odtłuść i wytrzyj pokrytą żelazem taśmę LED.



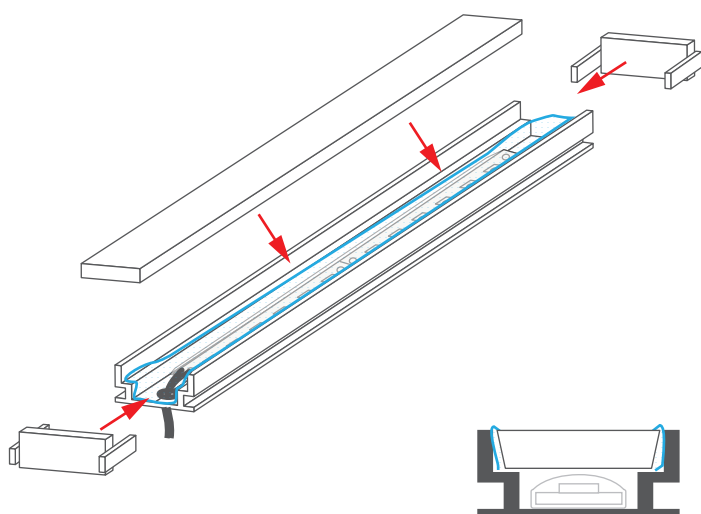
3. Umieść taśmę LED w profilu.



4. Wprowadź silikon do oprawy tak by wypełnił jej wnętrze, przykrywając taśmę LED.



5. Włóż osłonę i zaślepki.



6. Wytrzyj dokładnie oprawę z resztek silikonu. Przed dalszymi czynnościami montażowymi zalecane jest odczekać 24 godziny by umożliwić wyschnięcie silikonu.

