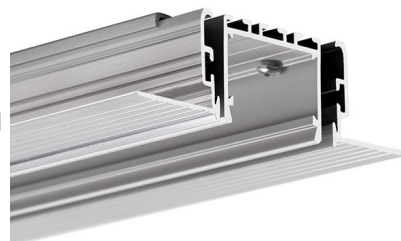


## OPIS PRODUKTU

- Ażurowa konstrukcja kanału montażowego i jego przestawne elementy (mostki) umożliwiają umieszczanie zasilaczy i innych urządzeń elektronicznych w dowolnym odcinku oprawy LED, eliminując potrzebę stosowania nieestetycznych rewizji w sufitach
- Wielokrotny montaż i demontaż oprawy nie niszczy sufitu
- Montaż „od dołu” daje możliwość projektowania opraw w suficie „od ściany do ściany”
- Możliwość łączenia liniowo i w wielokąty dzięki łącznikom ZM
- Pewne, bezpieczne zamocowanie, odporne na drgania i wibracje
- Profil mieści się w grubości dwóch płyt kartonowo-gipsowych



### WYKOŃCZENIE :

Nieanodowany (surowy) 

\*Inne kolory wykończenia dostępne na zamówienie

Wypełnij puste pola

Nr produktu	
Typ oprawy	
Firma	
Projekt	
Data	

## SPECYFIKACJA TECHNICZNA

### Przeznaczenie produktu

- do budowy profesjonalnych opraw o osłonie zlicowaną z płaszczyzną sufitu lub ściany
- do tworzenia sufitowych, wbudowanych opraw LED, umożliwiających systemowy montaż i serwis
- do tworzenia precyzyjnych kanałów montażowych w płytach kartonowo - gipsowych dla opraw LED (RAM-3035-KOZE)

### Montaż

- osadzenie „kanału montażowego” (RAM-3035-KOZE) w powierzchni sufitu z karton-gipsu
- montaż „rdzenia” oprawy (3035-O) w „kanał montażowy” (RAM-3035-KOZE)

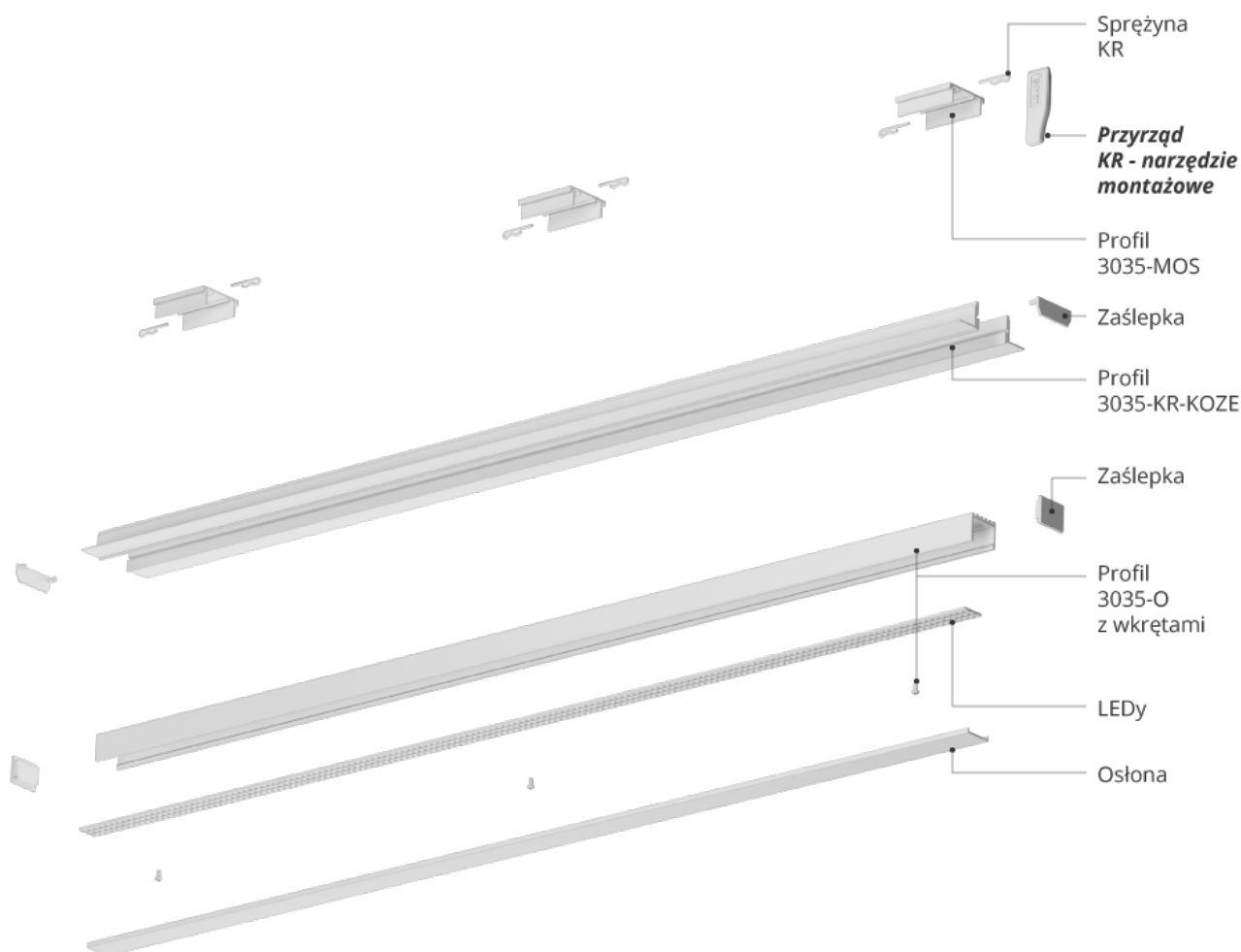
### Dodatkowe informacje

- oprawy 3035-KOZE są przeznaczone dla 2 taśm LED (10 mm szer.) lub 2 taśm (8 mm szer.)
- profil mieści się w grubości dwóch płyt kartonowo-gipsowych
- oprawa opracowana jest tak, że „rdzeń” oprawy (profil z taśmami LED, zasilaczem, przewodami i zaślepkami) w całości można przygotować wcześniej, w warunkach fabrycznych
- W miejscu przeznaczenia montaż ogranicza się do wpięcia gotowego (uzbrojonego) „rdzenia” (3035-O) we wcześniej zamontowany kanał montażowy (RAM-3035-KOZE).
- szerokość szczeliny w płycie kartonowo - gipsowej dla RAM-3035-KOZE: od 46mm do 51mm
- na każdy 1 m oprawy należy stosować dwa wkręty blokujące. Przy oprawach krótszych niż 1 m, nie mniej niż 2 wkręty

- osłony należy docinać na długość krótszą od profili aluminiowych o 2 mm na stronę (tak aby na obu końcach oprawy pozostawały szczeliny o szerokości 2 mm)

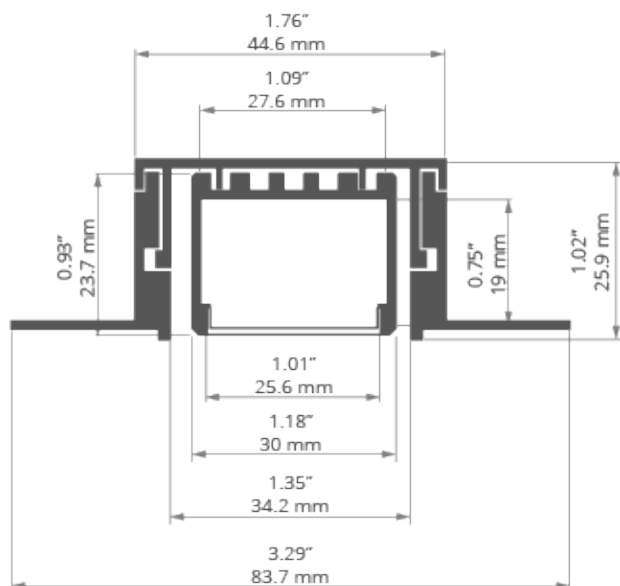
span {font-weight:600;}

Schemat: System profili 3035-KOZE

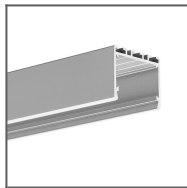


Zastosowanie	profile montażowe
Cechy szczególne	Z komorą na zasilacz
Cechy szczególne	Do pokrycia gładzią
Wykończenie	Nieanodowany (surowy)
Miejsce montażu	montaż wewnątrz pomieszczeń
Sposób montażu	do wbudowania
Możliwość gięcia	nie

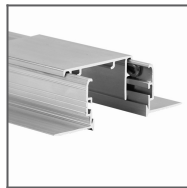
RYSUNEK TECHNICZNY



PROFILE POWIĄZANE



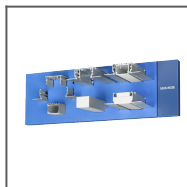
Profil 3035-O  
Ref: B8441



Profil RAM-3035-  
KOZE  
Ref: 18056

PRODUKTY POWIĄZANE

MATERIAŁY MARKETINGOWE



Pianka  
ekspozycyjna  
70442  
Ref: 70442