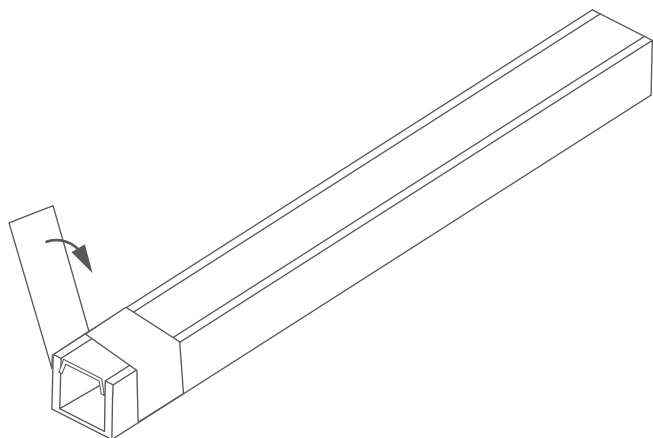


## Spis treści

---

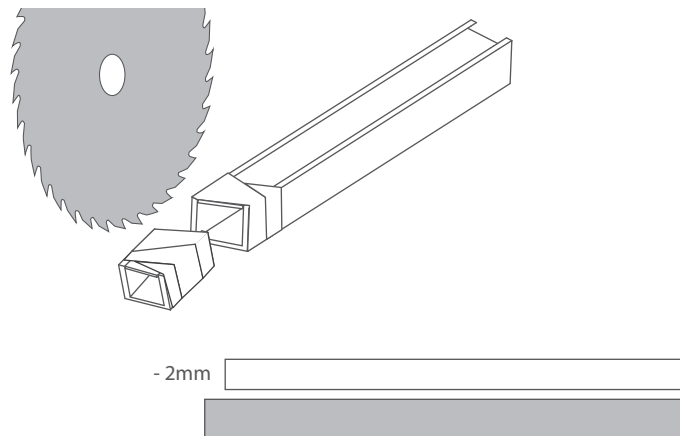
Docinanie i nawiercanie.....	p.2
Wklejanie i łączenie taśm LED.....	p.3
Wpinanie osłon i zaślepek.....	p.4
Uszczelnianie profili.....	p.5
Łączenie profili przy użyciu łączników ZM.....	p.6

Przed przecięciem profilu z osłonką zabezpiecz miejsce cięcia taśmą samoprzylepną.

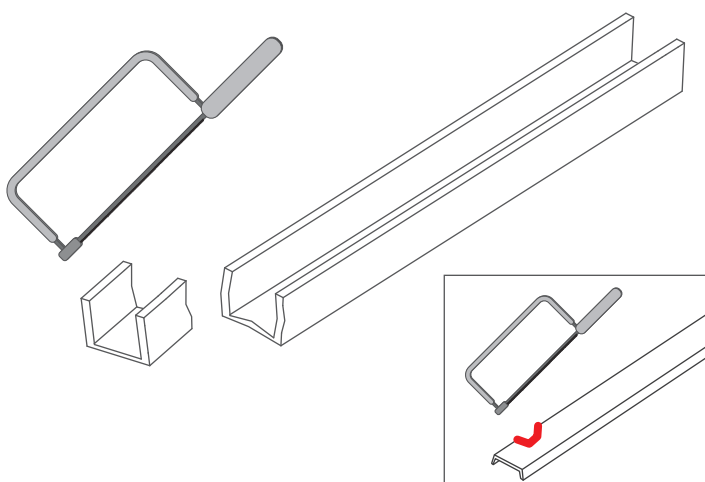


Do cięcia użyj piły mechanicznej.

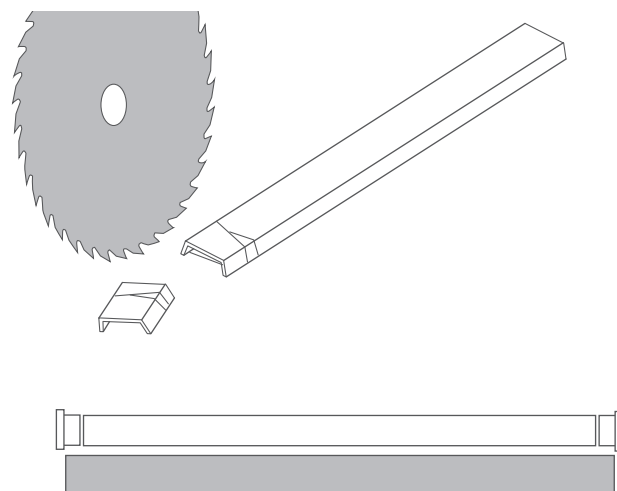
**UWAGA!** Zaleca się by osłona została przycięta na długość o 2mm mniejszą niż profil, żeby uwzględnić jej rozszerzalność cieplną.



**UWAGA!** Mało precyzyjne cięcia profilu i osłony można wykonać ręczną piłą, jednak pozostaną nierówne, postrzępione krawędzie. Osłony mogą ulec złamaniu.

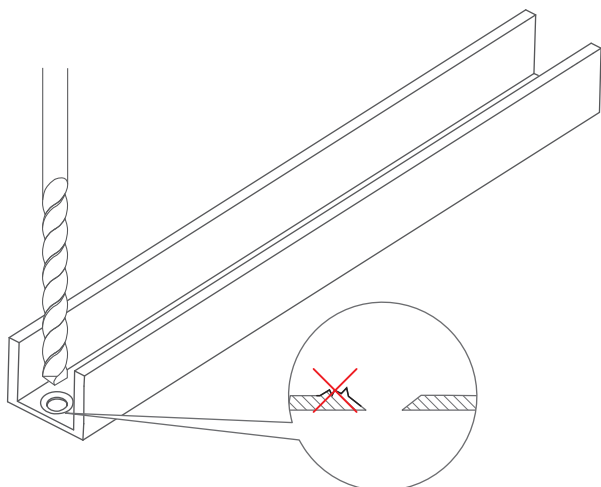


**UWAGA!** Niektóre profile mają dedykowane zaślepki, które wymagają skrócenia osłonki o odpowiednią długość.

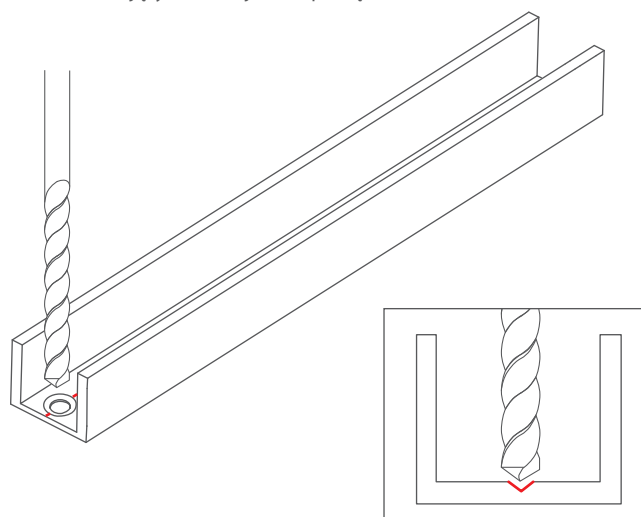


Nawierć profil w wybranym miejscu.

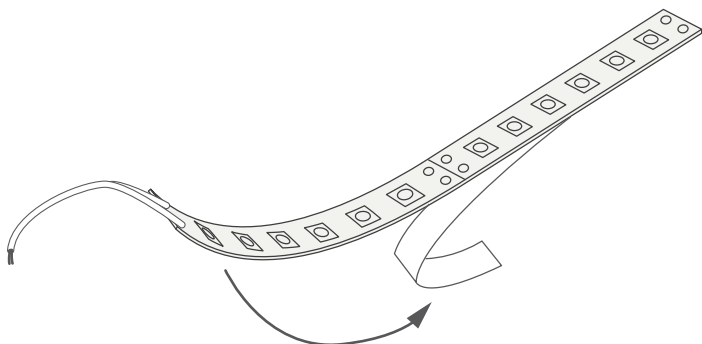
**UWAGA!** Upewnij się, że po nawierceniu nie pozostały zadziory wokół otworu. Mogą one uszkodzić pasek LED lub przewód.



**UWAGA!** Niektóre profile są wyposażone w jeden lub więcej specjalnych rowków, umożliwiających łatwiejsze rozpoczęcie nawiercania.

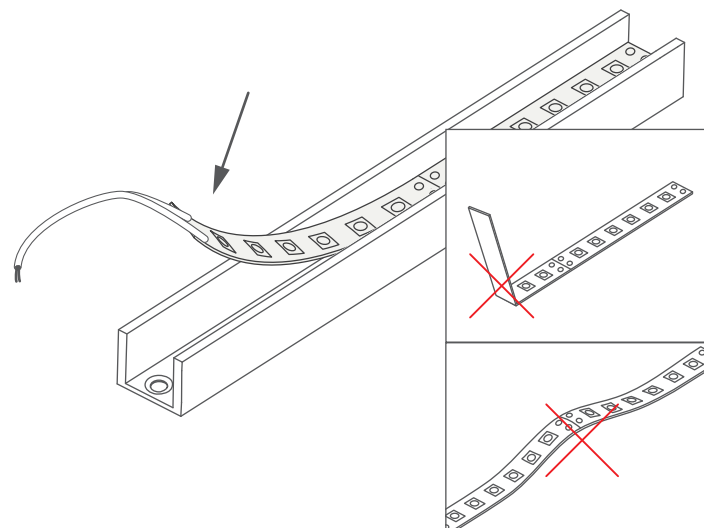


Usuń warstwę ochronną taśmy LED.

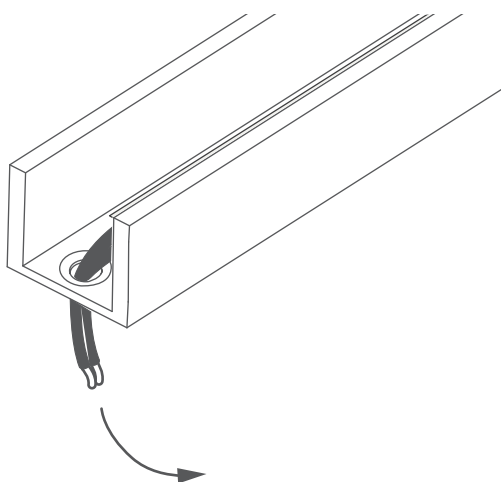


Wklej taśmę do profilu.

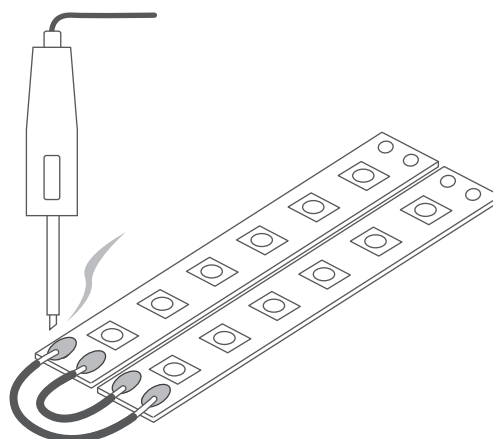
**UWAGA!** Taśma nie może być powyginana lub odklejać się od powierzchni.



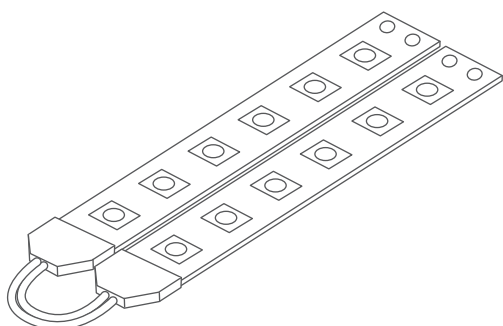
Wyprowadź zasilanie przez nawiercony otwór.



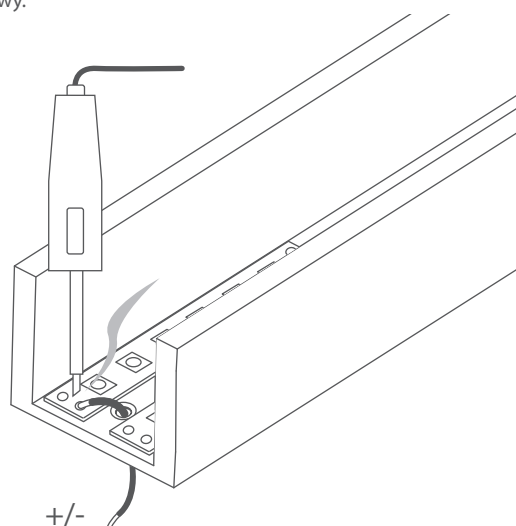
Połącz taśmy LED fragmentami przewodów poprzez lutowanie.



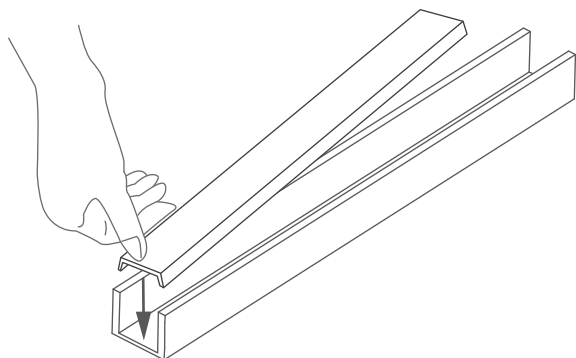
**OPCJONALNIE:** Taśmy LED można łączyć również dzięki systemowi łączników do taśm LED. Więcej informacji na stronie [www.klusdesign.pl](http://www.klusdesign.pl)



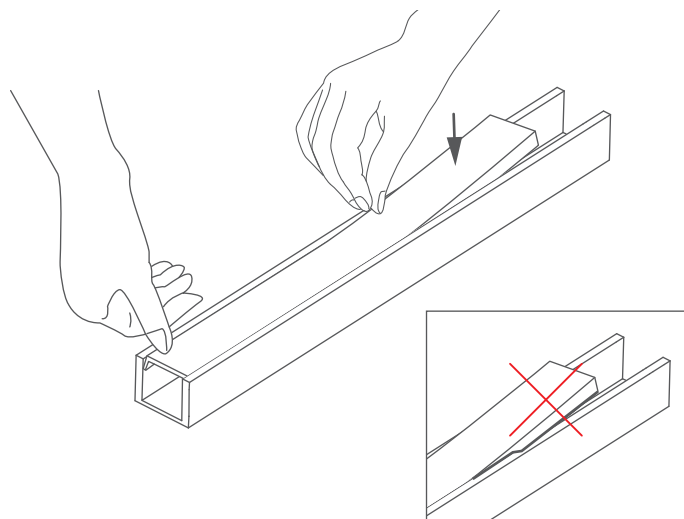
**OPCJONALNIE:** Przewody zasilające można wyprowadzić po jednym biegunie z danej taśmy. Metoda ta używana do doprowadzenia zasilania przez system podwieszenia oprawy.



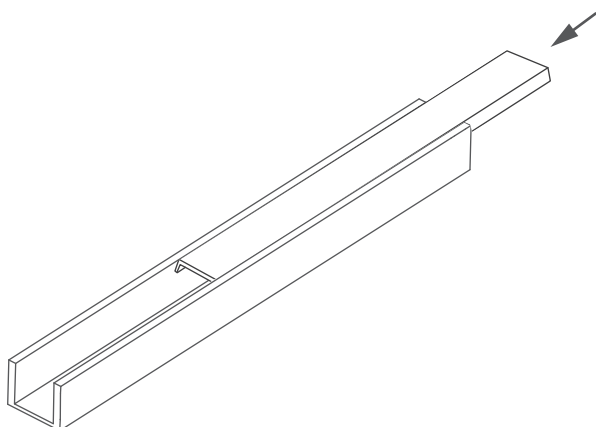
**1.** Włóż końcówkę osłony w profil.



**2.** Stopniowo wpinaj kolejne odcinki osłony. Uważaj, by nie wygiąć lub nie wyłamać jej skrzydełek.

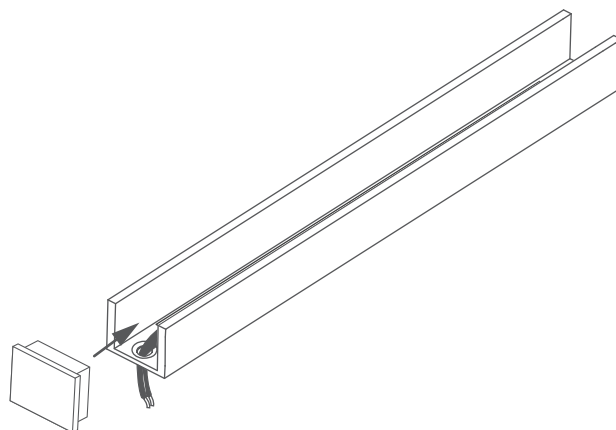


**OPCJONALNIE:** krótkie odcinki osłon można również wsunąć od krawędzi profilu.

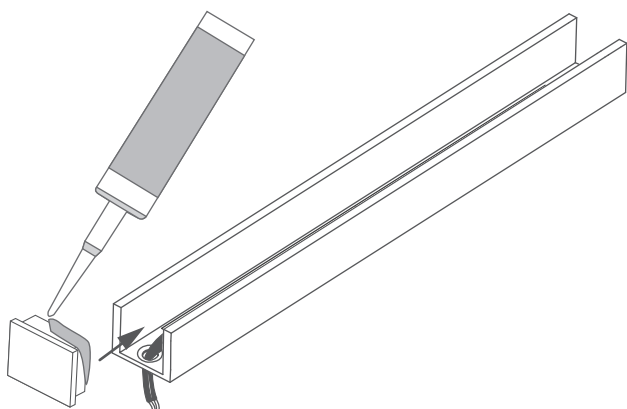


Wsuń zaślepkę w krawędź profilu. Poszczególne profile mają kształt umożliwiający łatwe osadzenie dedykowanych zaślepek.

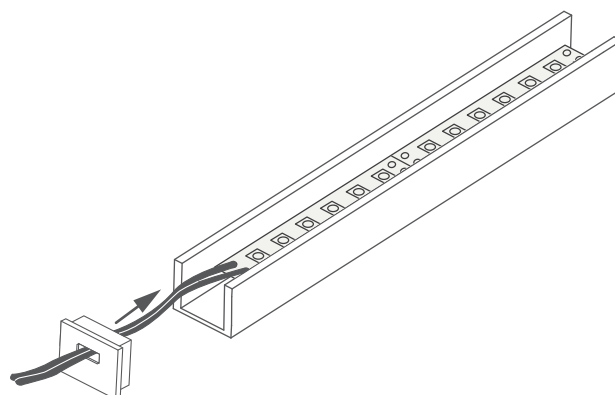
**UWAGA!** Niektóre zaślepki wymagają zastosowania odpowiednio skróconej osłony. Należy uwzględnić to przy docinaniu profilu i osłony.



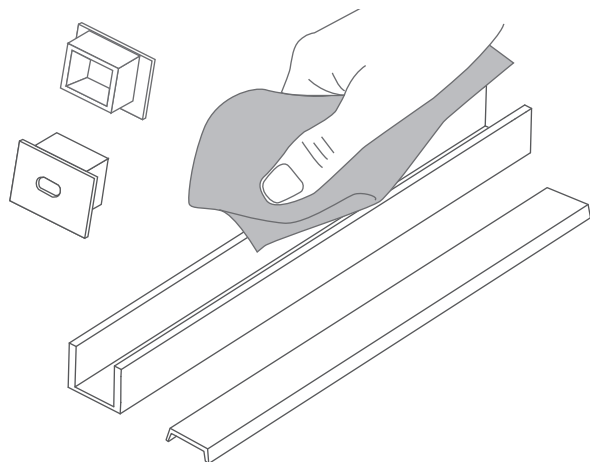
**OPCJONALNIE:** Zalecamy wklejenie zaślepki do profilu.



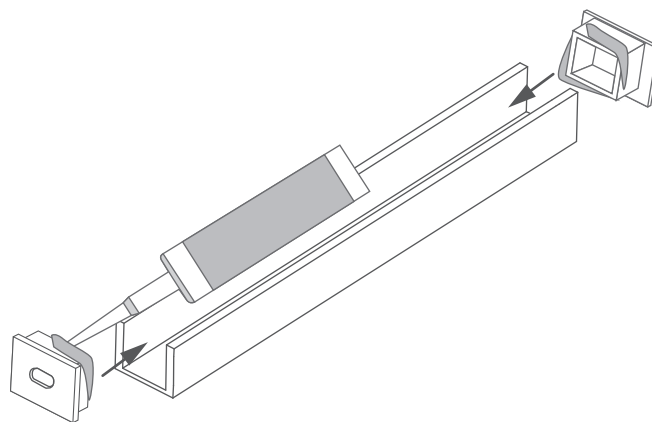
**OPCJONALNIE:** Zaślepki z otworem mogą być wykorzystane do przeprowadzenia przewodów zasilających bez konieczności nawiercania profilu.



1. Oczyszczyć profil i akcesoria z kurzu i zanieczyszczeń

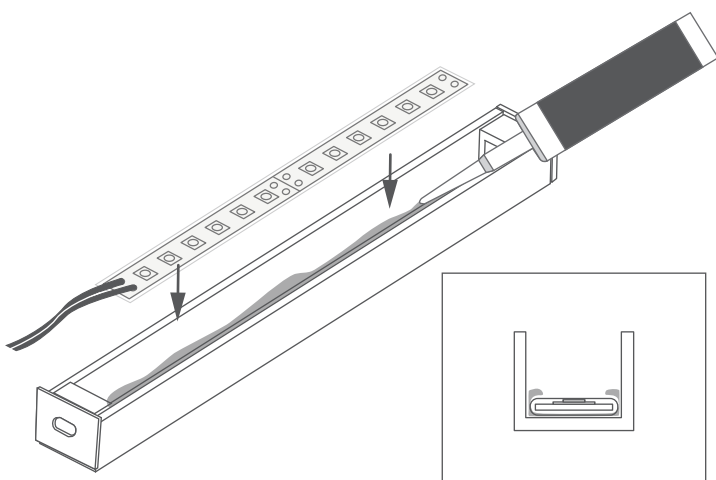


2. Nanieś silikon na zaślepkę, następnie umieść ją do profilu.

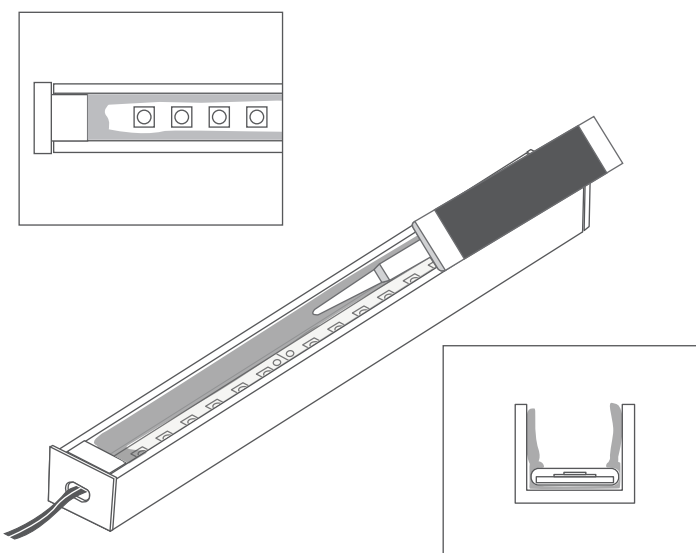


3. Wprowadź warstwę silikonu na dno profilu i osadź w nim taśmę LED.

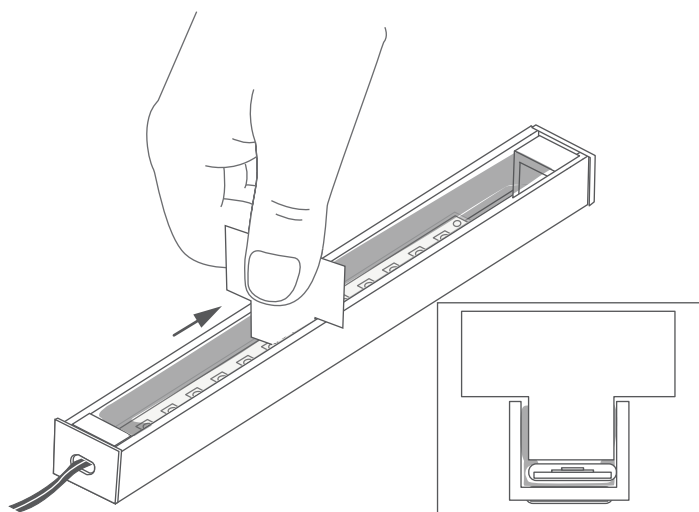
**UWAGA:** Taśma LED musi mieć osobne zabezpieczenie przed wilgocią. Zalecamy rękaw silikonowy lub koszulkę termokurczliwą jeżeli pasek z rękawem nie mieści się w profilu.



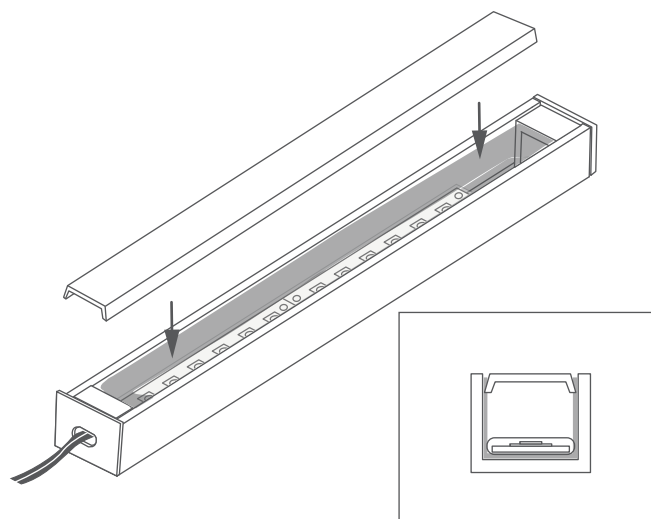
4. Nałóż drugą warstwę silikonu na ściankach profilu i przy zaślepkach.



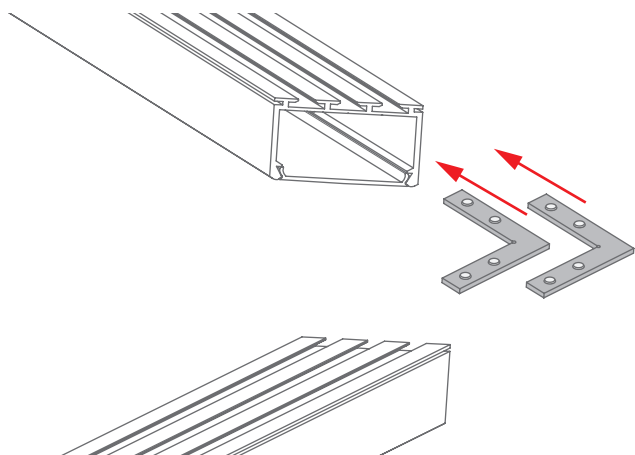
5. Zbierz nadmiar silikonu prostokątnym narzędziem (może to być np. fragment kartonu), uważając by nie uszkodzić taśmy. Warstwa silikonu musi być równa i nie może przesłaniać diod LED.



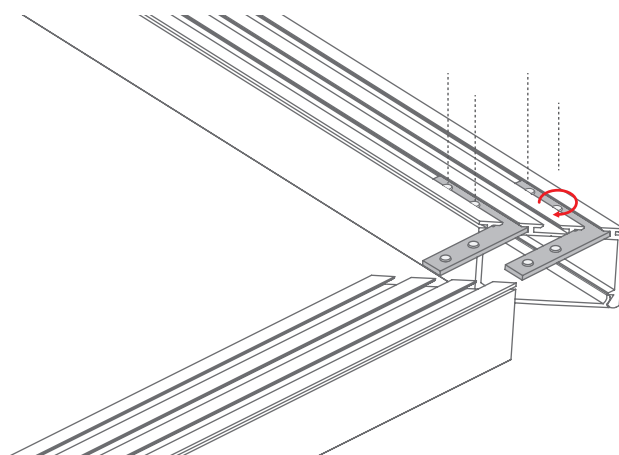
6. Wepnij osłonę.



**1.** Wsuń łączniki w zamki małe profilu.



**2.** Dokręć po dwa dociski w każdym łączniku kluczem ampulowym.



**3.** Nasuń kolejną połówkę profilu na łączniki i dokręć dociski kluczem ampulowym.

