

GRENTON SMART PANEL

SPS-001-T-01

CZTEROPRZYCISKOWY, DOTYKOWY PANEL ŚCIENNY, WYPOSAŻONY W WYŚWIETLACZ OLED ORAZ MOŻLIWOŚCI STEROWANIA ZA POMOCĄ GESTÓW DŁONI



Zastępując tradycyjne włączniki ścienne Smart Panel pozwala sterować nie tylko oświetleniem, ale także dowolnym urządzeniem w inteligentnym domu. Dostarcza informacje z sensorów, parametry systemu czy dane na temat jego funkcjonowania. Wszechstronny interfejs sterujący pozwala na łatwe i szybkie kontrolowanie funkcjonalności.



WŁAŚCIWOŚCI

- elegancki design pasujący do każdego wnętrza
- cztery przyciski dotykowe, z których każdy może realizować do czterech niezależnych funkcji
- diody sygnalizujące poprawność wykonania akcji lub błędy
- wyświetlacz OLED
- sygnalizacja dźwiękowa
- czujnik zbliżeniowy oraz sterowanie gestami dłoni
- czujnik temperatury i światła
- nieograniczona funkcjonalność dzięki możliwości programowania

DANE TECHNICZNE

zasilanie DC	5 - 24 V
średni pobór prądu w trybie czuwania dla 5 V	20 mA
maks. pobór prądu dla 5 V	80 mA
waga	120 g
wymiary (wys./szer./gł.)	część natynkowa: 80/80/10 mm część w puszcze: Ø 50 mm / h : 22 mm
zakres temperatur pracy	0 - 45°C (bez kondensacji)

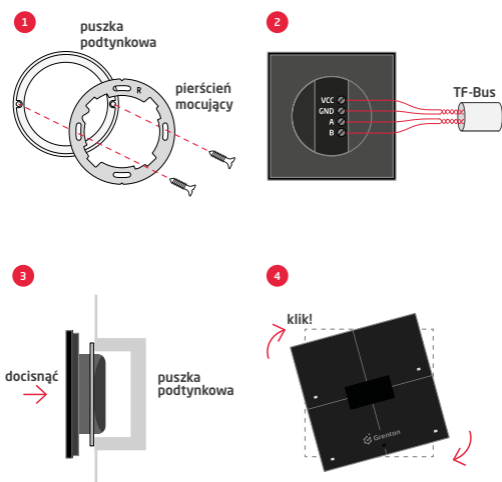
SPOSÓB INSTALACJI KARTY microSD



Podczas instalacji karty odłącz zasilanie panelu!



SCHEMAT PODŁĄCZENIA



INFROMACJE DODATKOWE

Pełna instrukcja, specyfikacja techniczna oraz deklaracja zgodności dostępne są na stronie: www.grenton.pl

Ogólne warunki Gwarancji dostępne są na stronie internetowej producenta pod adresem: www.grenton.pl/gwarancja

GRENTON SMART PANEL

SPS-001-T-01

FOUR CAPACITIVE BUTTONS TOUCH PANEL WITH THE OLED DISPLAY AND HAND GESTURE CONTROL



Replacing traditional wall switches, Smart Panel allows to control not only the light, but also any device in a smart home. The Panel provides information from sensors, system parameters or its functional data. The versatile and intuitive control interface make it easy and quick to control an individual device or a whole home.




PROPERTIES

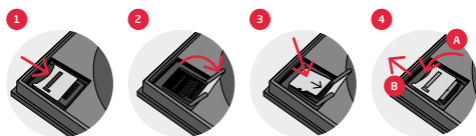
- smart design matching every interior
- four touch buttons, executing up to four independent functions
- each button can signal correctness of activation or errors: ShowOk and ShowError
- OLED screen
- sound signals
- proximity sensor and hand gesture control
- temperature and light sensors
- unlimited functionality - wide programming possibility

TECHNICAL SPECIFICATION

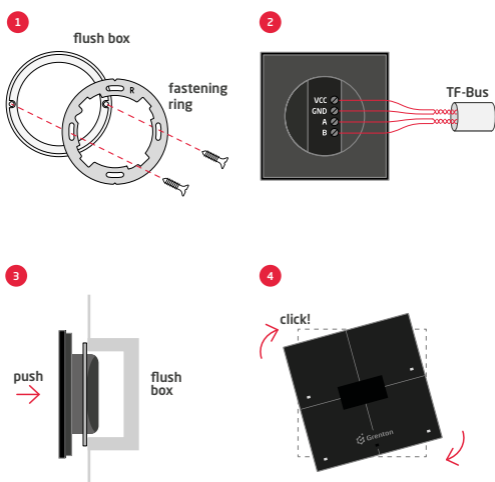
DC supply	5 - 24 V
average current input in a standby mode for 5 V	20 mA
max. current input for 5 V	80 mA
weight	120 g
dimensions (H/W/D)	surface part: 80/80/10 mm concealed part: Ø 50 mm/h : 22 mm
operating temperature range	0 - 45°C (without condensation)

microSD CARD INSTALLATION

 The card should be installed with the power supply turned off!



WIRING DIAGRAM



ADDITIONAL INFORMATION

Full instruction, technical specification and declaration of conformity are available on the website: www.grenton.pl

The general Warranty Terms & Conditions are available on the manufacturer's website at: www.grenton.pl/gwarancja